

INSTALLATION GUIDE GUIDE D'INSTALLATION GUÍA PARA INSTALACIÓN

Bain Signature

NEO-ROUND SHOWER STALL
CABINE DE DOUCHE NEO-RONDE
CABINA DE DUCHA NEO-ROUND



(walls optional)
(murs en option)

TO GET STARTED

Before you begin, read all instructions carefully.

This manual is a graphic reference for installation purposes. Some graphic elements and components may differ.

Consult local building codes to ensure that installation complies with standards in your area.

Inspect unit carefully to ensure there is no damage or defects. If such is the case, contact your distributor. If damage has occurred during transport, contact your carrier.

Make sure you have received all parts (tools not included).

The installation has to be done by a specialist.

POUR COMMENCER

Avant de débiter les travaux, lisez attentivement les instructions d'installation.

Ce manuel est une référence graphique pour l'installation. Certains éléments graphiques et composantes peuvent différer.

Consultez le code du bâtiment de votre région, afin que l'installation respecte les normes en vigueur.

Lors de la réception, inspectez le produit afin de vérifier que tout soit en bonne condition. Si un problème survient, signalez immédiatement le distributeur. Si le dommage est causé par le transporteur, contactez le immédiatement.

Assurez-vous que toutes les pièces sont incluses. (outils ne sont pas inclus)

L'installation doit être faite par un professionnel.

PARA COMENZAR

Leer todas las instrucciones cuidadosamente antes de empezar.

Este manual es una referencia gráfica para propósitos de instalación. Puede que algunos elementos y componentes gráficos varíen.

Consultar los códigos locales para asegurarse de que la instalación cumpla con las normas en su zona.

Inspeccionar la unidad cuidadosamente para asegurarse de que no tiene defectos ni está dañada. De ser así, póngase en contacto con su distribuidor. Si los daños sucedieron durante el transporte, contactar a su transportista.

Asegurarse de haber recibido todas las piezas (no se incluyen herramientas).

La instalación debe ser realizada por un especialista.

IMPORTANT NOTES

If you are replacing an old shower, shut off the water supply before removing the old shower.

To ensure proper drainage, the shower base should be perfectly level.

Clean your shower after each use. Maintenance instructions are on page 25.

Installation requires at least 2 persons.

Use safety goggles as well as gloves during installation.

Glass is fragile, handle with caution.

NOTES IMPORTANTES

Si vous remplacez une autre douche, couper l'eau avant d'enlever celle-ci.

Pour un drainage conforme, la base de douche doit être de niveau.

Nettoyez votre douche après utilisation. Les instructions d'entretien sont à la page 25.

L'installation requiert au moins 2 personnes.

Portez des lunettes de sécurité ainsi que des gants lors de l'installation.

Le verre est fragile, manipuler avec précaution.

AVISOS IMPORTANTES

Si está reemplazando una columna de ducha antigua, cerrar el suministro de agua antes de quitarla.

Antes de proceder con la instalación, asegurarse de que las dimensiones de la estructura cumplen con el rango de ajuste del producto.

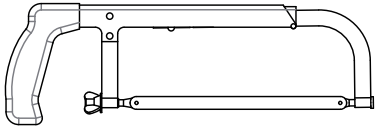
Limpiar su columna de ducha después de cada uso. Las instrucciones de mantenimiento están en la página 25.

Utilizar gafas de seguridad y guantes durante la instalación.

El vidrio es frágil, manejar con precaución.

TOOLS NEEDED

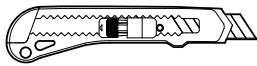
(not included)



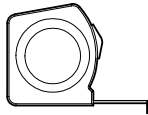
Hacksaw | Scie à métaux | Sierra de arco



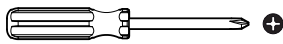
Countersink bit | Mèche à fraisier
Broca avellanadora



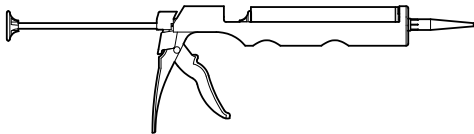
Utility knife | Couteau à lame rétractable
Navaja multiusos



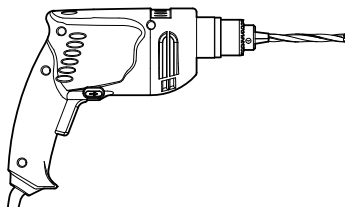
Measuring tape | Ruban à mesurer | Cinta para medir



Screwdriver | Tournevis | Desatornillador



Caulking gun and silicone
Pistolet de calfeutrage et silicone
Pistola de calafateo y silicona
(mildew resistant) | (résistant à la moisissure) | (resistente al moho)



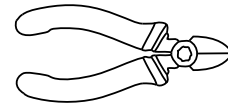
Drill and drill bits | Perceuse et mèches
Taladro y brocas

OUTILS REQUIS

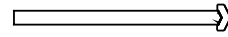
(non inclus)

HERRAMIENTAS NECESARIAS

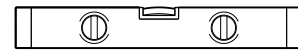
(no incluidas)



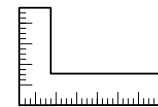
Cutting pliers | Pince coupante | Alicata cortante



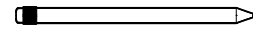
Masonry drill bit | Mèche de maçonnerie
Broca para mampostería



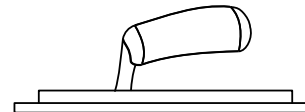
Level | Niveau | Nivel



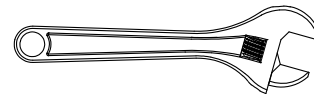
Set square | Équerre | Escuadra



Pencil | Crayon | Lápiz



Trowel | Truelle | Paleta

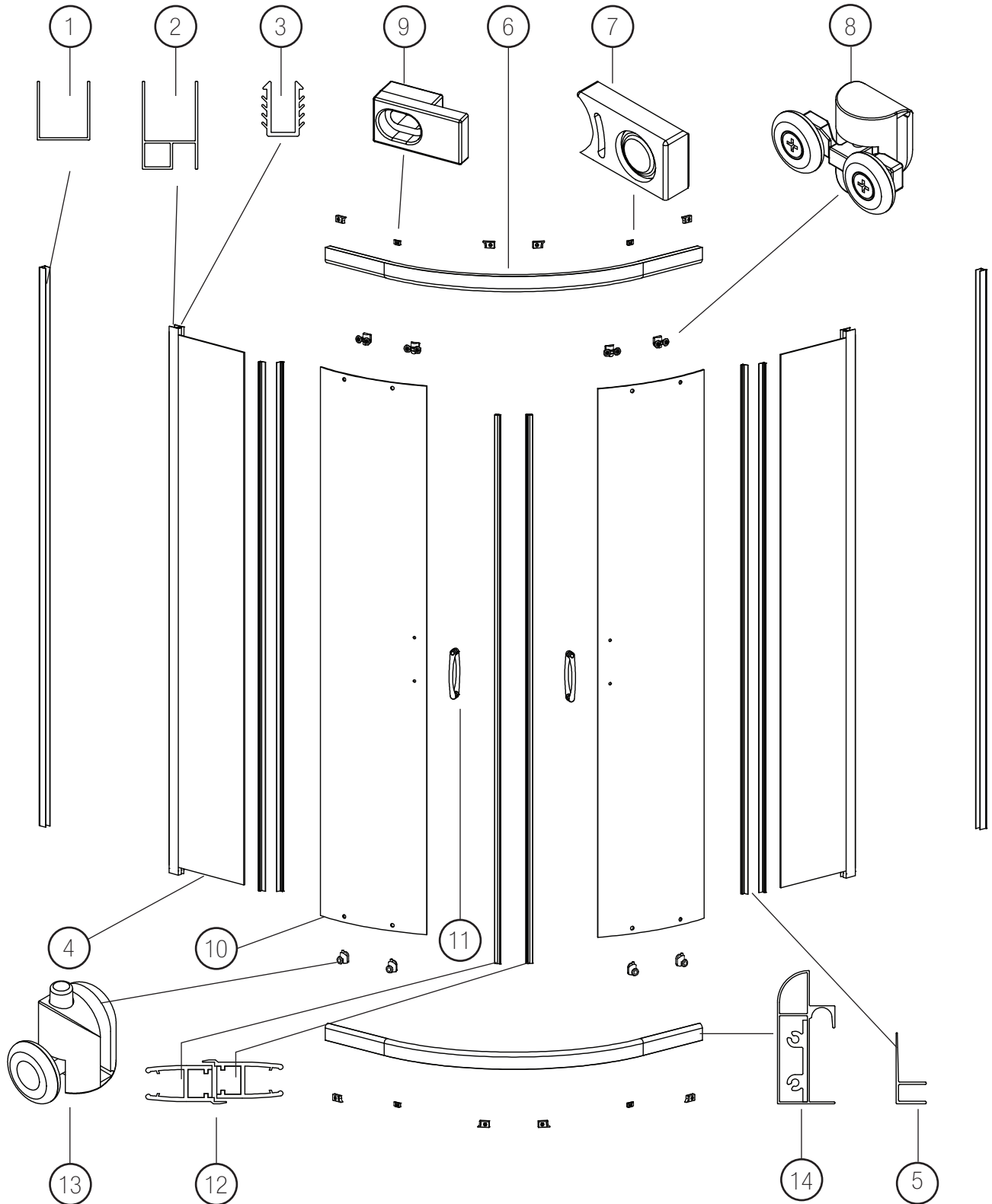


Adjustable wrench | Clé à molette | Llave inglesa

PARTS LIST

LISTE DE PIÈCES

LISTA DE PIEZAS



Fixed panel extrusion(item2), fixed panel water proof strip(item3) and fixed panel(item4) are preinstalled together in the factory.



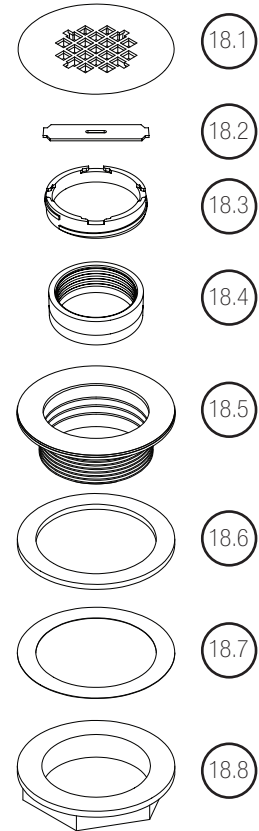
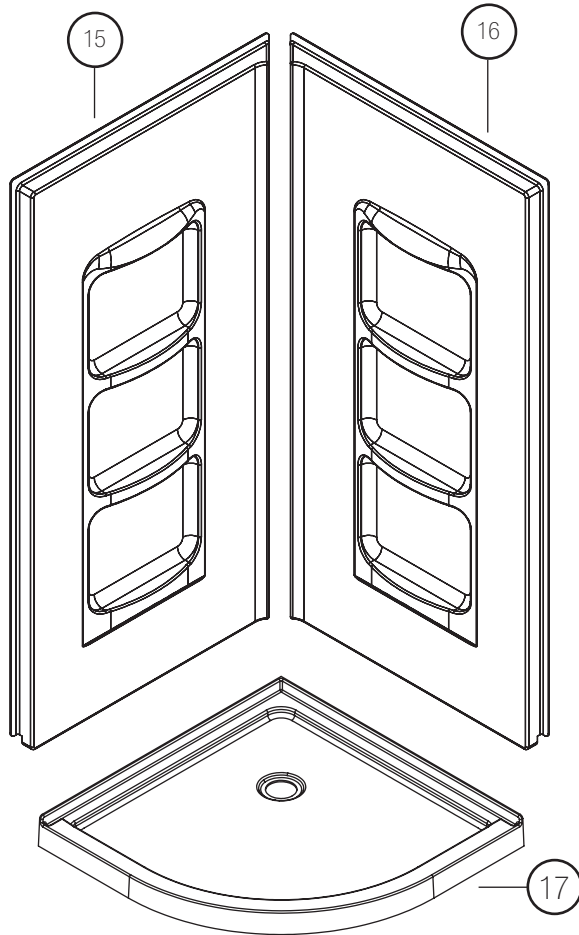
Extrusion de panneau fixe (item2) et moulure de scellement du panneau fixe (item3) et panneau fixe (item4) sont pré-installés ensemble dans l'usine.

PARTS LIST

LISTE DE PIÈCES

LISTA DE PIEZAS

(walls optional)
(murs en option)



Hardware Kit / Quincaillerie			
Item #	Quantity	Figure	Description
19	9 PCS		Back Walls Screw / Vis pour les Murs
20	18 PCS		
21	9 PCS		
22	4 PCS		Screw for Fixed Panel Clip / Vis pour Pince Panneau Fixe
23	14 PCS		Screw for Stopper and Wall jamb fixation / Vis pour Stopper et fixation de profilé
24	8 PCS		Screw for Wall Jamb fixation to back wall / Vis connection du profile aluminum avec le mur
25	20 PCS		Screw to connect Base and Wall to stud / Vis fixation base et murs aux montants muraux
26	8 PCS		Screw to connect track to profile / Vis de raccord de la barre au profilé

ITEM	CODE	DESCRIPTION	Qté/Qty
1	SK-NR-001	Wall jamb / montant mural / Batiente para pared	2
2	SK-NR-002	Fixed panel extrusion / Extrusion de panneau fixe / Extrusión de panel fijo	2
3	SK-NR-003	Fixed panel water proof strip / Moulure de scellement du panneau fixe / Tira impermeable para panel fijo	2
4	SK-NR-38-004	Fixed panel / Panneau fixe / Panel fijo	2
5	SK-NR-005	Water deflector / Déflecteur d'eau / Deflector de agua	4
6	SK-NR-38-006	Top rail / Rail supérieur / Riel superior	1
7	SK-NR-007	Wheel bumper / Butoir de porte / Tope de la rueda	8
8	SK-NR-008	Top door wheel / Roulette de porte supérieure / Rueda superior de la puerta	4
9	SK-NR-009	Fixed panel clip / Pince de panneau fixe / Clip de panel fijo	4
10	SK-NR-38-010	Door panel / Panneau de porte / Panel de la puerta	2
11	SK-NR-011	Door handle kit / Ensemble de poignée de porte / Kit del asa de la puerta	2
12	SK-NR-012	Door magnet / Aimant de porte / Imán de la puerta	2
13	SK-NR-013	Bottom door wheel / Roulette de porte inférieure / Rueda inferior de la puerta	4
14	SK-NR-38-014	Bottom rail / Rail inférieur / Riel inferior	1
15	SK-NR-38-015	Left wall / Mur gauche / Pared izquierda	1
16	SK-NR-38-016	Right wall / Mur droit / Pared derecha	1
17	SK-NR-38-017	Shower base / Base de douche / Base de la ducha (37-1/2"x37-1/2"x3")	1
18	SK-DR-01	Drain / Drain / Desagüe	1
18.1	SK-DR-01	Drain cap / Couvert du drain / Tapa del desagüe	1
18.2	SK-DR-01	Tightening tool / Outil de serrage / Herramienta de ajuste	1
18.3	SK-DR-01	Tightening ring / Bague de serrage / Anillo de ajuste manual	1
18.4	SK-DR-01	Seal / Joint d'étanchéité / Sello	1
18.5	SK-DR-01	Drain base / Base du drain / Base del desagüe	1
18.6	SK-DR-01	Rubber washer / Rondelle de caoutchouc / Rondanas de goma	1
18.7	SK-DR-01	Cardboard washer / Rondelle de carton / Rondana de cartón	1
18.8	SK-DR-01	Drain nut / Écrou du drain / Tuerca de desagüe	1
19	SK-NR-018A	Mechanical screw / Vis mécanique / Tornillo mecánico - #10 x 1 1/8" (M5x30)	9
20	SK-NR-018B	Washer / Rondelle plate / Rondana - #10 (M5)	18
21	SK-NR-018C	Nut / Écrou / Tuerca - #10 (M5)	9
22	SK-NR-018D	Flat head screw / Vis à tête fraisée / Tornillo de cabeza plana - #8 x 1/2" (M4x12)	4
23	SK-NR-018E	Truss head screw / Vis à tête bombée / Tornillo de cabeza segmentada - #8 x 3/8" (M4x10)	14
24	SK-NR-018F	Truss head screw / Vis à tête bombée / Tornillo de cabeza segmentada - #8 x 5/8" (M4x16)	8
25	SK-NR-018G	Flat head screw / Vis à tête fraisée / Tornillo de cabeza plana- #8 x 1" (M4x25)	20
26	SK-NR-018H	Pan head screw / Vis à tête bombée / Tornillo de cabeza alomada- #8 x 1 1/8" (M4x30)	8
27	SK-NR-018	Hardware Kit / Kit de quincaillerie / kit de hardware(A+B+C+D+F+G+H)	1

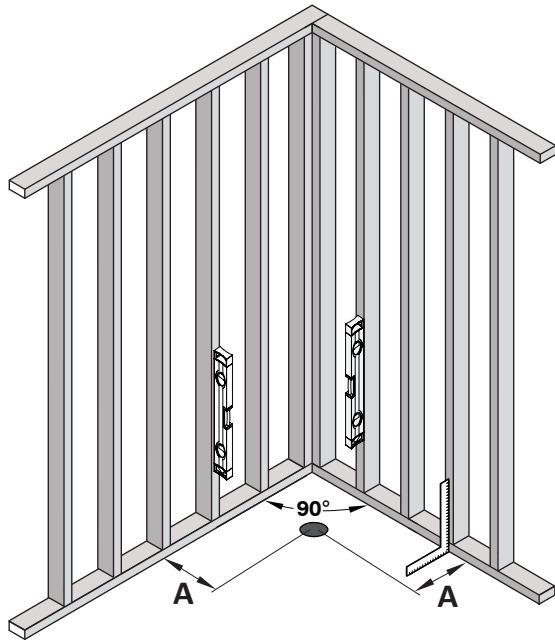
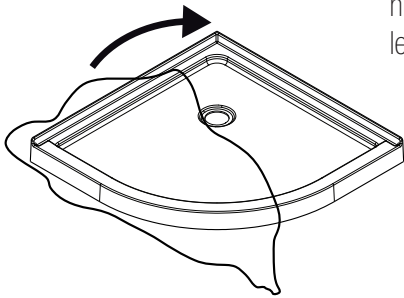
* Item 15, 16 are included in SK-NR38, not included in SK-NR38-NW.

* Les items 15 et 16 sont inclus dans SK-NR38, non inclus dans SK-NR38-NW.

PREPARATION

If the base has a plastic cover, remove it. Cut a piece of cardboard to cover the base in order to protect it during installation.

Before proceeding with installation, assure that the accompanying structure is square and level and that the drain on the base and the drainpipe are aligned.

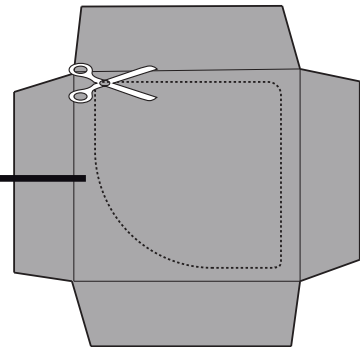
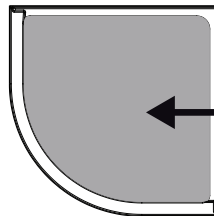


PRÉPARATION

Si votre base est recouverte d'une pellicule de plastique, veuillez la retirer.

Afin de protéger votre base lors de l'installation, découpez une pièce de carton afin de couvrir le fond de la base.

Avant de procéder à l'installation de votre base de douche, assurez-vous que la structure d'accueil est d'équerre et de niveau et que les tuyaux d'évacuations et le drain de la base sont alignés.

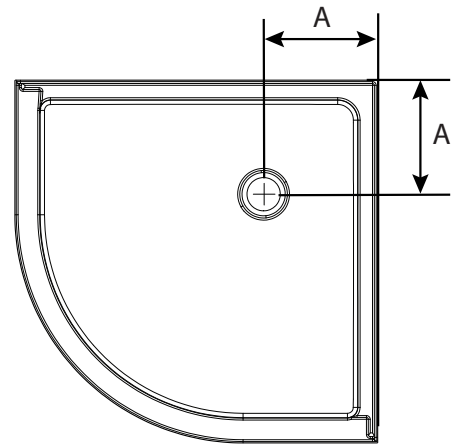


PREPARACIÓN

Retirar la cubierta plástica de la base, si la tiene.

Cortar un pedazo de cartón para cubrir la base y protegerla durante la instalación.

Antes de continuar con la instalación, asegurarse de que la estructura acompañante sea cuadrada y esté nivelada, y que el desagüe en la base y la tubería de drenaje estén alineados.



Make sure the drainage pipe is tall enough to permit the installation of the drain. The drainage pipe should not exert any pressure on the drain, which could cause a deformation of the base slope.

Assurez-vous que la hauteur du tuyau de drainage soit adéquate pour l'installation du drain. Celui-ci ne doit pas exercer de pression entraînant la déformation de la pente de la base.

Asegurarse de que la tubería de drenaje sea lo suficientemente alta para permitir la instalación del desagüe. La tubería del drenaje no debe ejercer ninguna presión sobre el desagüe, esto puede ocasionar una deformación en la pendiente de la base.

BASE INSTALLATION

INSTALLATION DE LA BASE

INSTALACIÓN DE LA BASE

1

1.1 Place the base in the accompanying structure. Make sure that it is level.

Trace with a pencil the contour of the base as well as the circumference of the drain hole on the floor.

1.2 Drill holes through the edge of the base into the wood of the accompanying structure using a countersink bit with a diameter slightly smaller than the screws (25).

1.1 Placez la base de douche dans son emplacement et assurez-vous qu'elle soit de niveau.

1.2 Avec un crayon, tracez le contour du rebord de la base sur les montants de bois ainsi que le contour et le trou pour le drain sur le plancher.

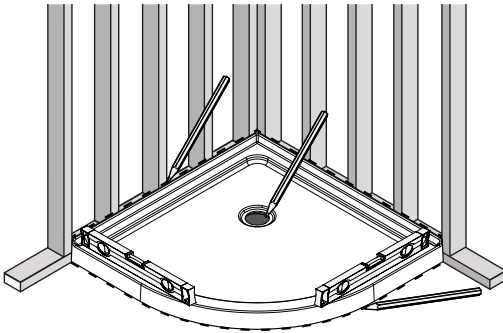
1.3 Percez des trous sur le rebord de la base vis-à-vis les montant de bois avec la perceuse munie d'une mèche à fraisier d'un diamètre plus petit que les vis (25).

1.1 Colocar la base en la estructura acompañante. Asegurarse de que esté nivelada.

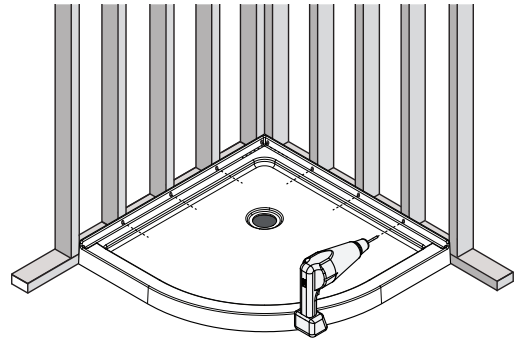
1.2 Trazar con un lápiz el contorno de la base al igual que la circunferencia del orificio de desagüe sobre el piso.

1.3 Taladrar orificios a través de la orilla de la base sobre la madera de la estructura acompañante usando una broca avellanadora con un diámetro levemente menor al de los tornillos (25).

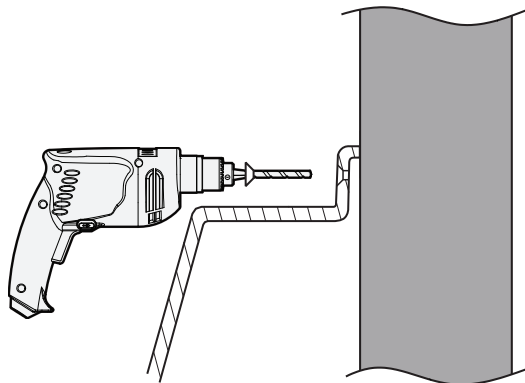
1.1



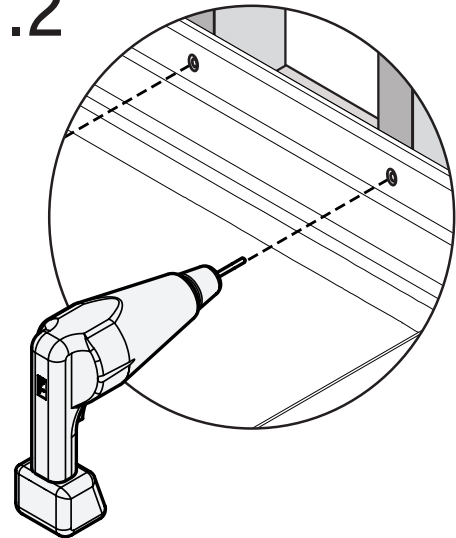
1.2



1.2



1.2



2

2.1 Remove the cap (18.1).

2.2 Unscrew the tightening ring (18.3) using the tightening tool (18.2) and unscrew the drain nut (18.8).

Remove seal (18.4) and washers (18.6 and 18.7).

2.1 Retirez le couvercle (18.1).

2.2 Dévissez la bague de serrage (18.3) à l'aide de l'outil de serrage (18.2) et dévissez l'écrou du drain (18.8).

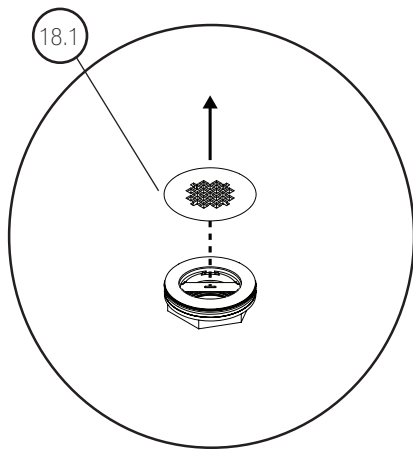
Enlevez le joint d'étanchéité (18.4) et les rondelles (18.6 et 18.7).

2.1 Retirar la tapa (18.1).

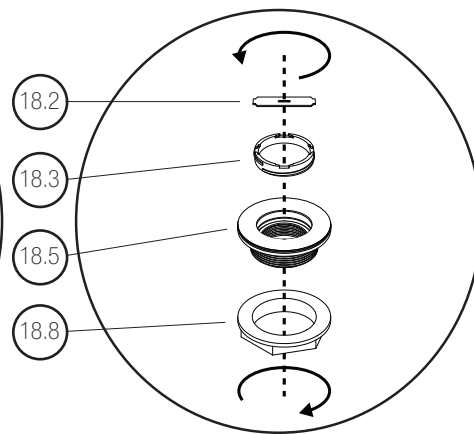
2.2 Desenroscar el anillo de ajuste manual (18.3) usando la herramienta para desatornillar (18.2) y desenroscar la tuerca de desagüe (18.8).

Retirar el sello (18.4) y las rondanas (18.6 y 18.7).

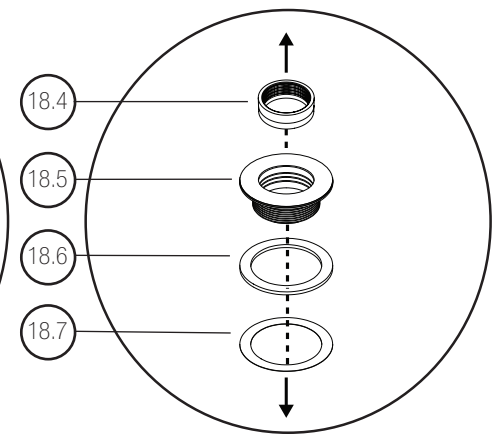
2.1



2.2



2.2



3

Remove the base and install the drain.

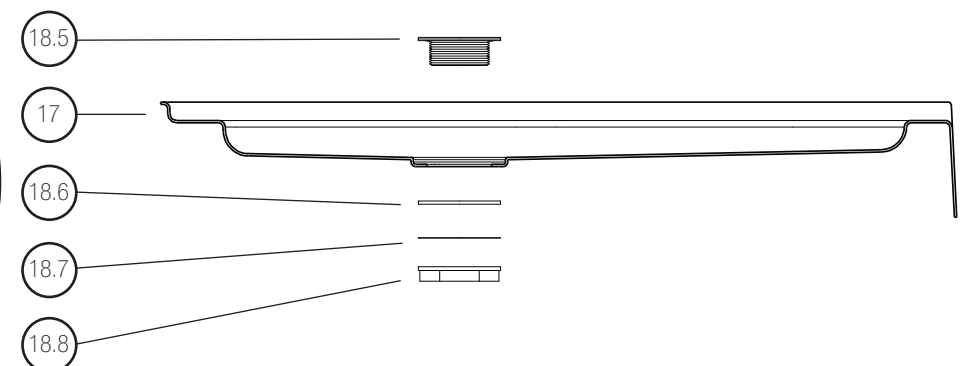
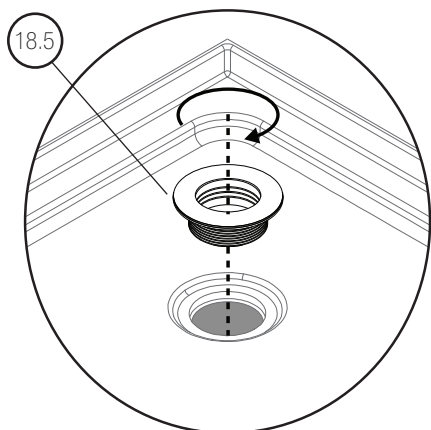
Screw the drain (18.5) into the drain nut (18.4) by inserting the base (17), the rubber washer (18.6) and the cardboard washer (18.7) in the order illustrated.

Retirez la base pour installer le drain.

Vissez la base du drain (18.5) dans l'écrou du drain (18.8) en insérant la base (17), la rondelle de caoutchouc (18.6) et la rondelle de carton (18.7) dans l'ordre illustré.

Retirar la base e instalar el desagüe.

Atornillar el desagüe (18.5) en la tuerca de desagüe (18.4) introduciendo la base (17), la rondana de goma (18.6) y la rondana de cartón (18.7) en el orden ilustrado.



4

Place the base in its final position.

Make sure the base is level in each corner.

If some studs do not press against the edge of the base, use wood shims to fill the gap.

Déposez la base de douche dans son emplacement final.

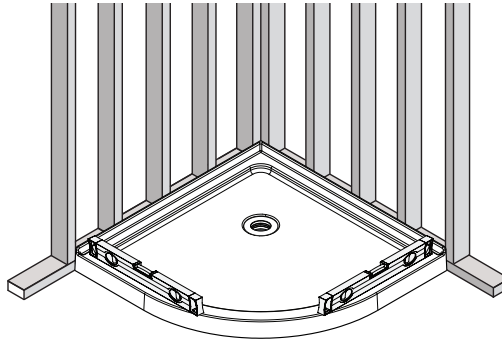
Assurez-vous que la base soit de niveau sur tous les côtés.

Si certains montants ne s'appuient pas sur le rebord de la base, placez des cales de bois afin de combler l'espace.

Colocar la base en su posición final.

Asegurarse de que la base esté nivelada en cada esquina.

Si algunos travesaños no se presionan contra la orilla de la base, usar cuñas de madera para llenar el hueco.



Do a water test before securing the base in place.

Verify that the drain is properly sealed.

Faites un test d'eau avant de fixer la base en place.

Vérifiez que le drain est scellé.

Haga una prueba de agua antes de asegurar la base en su lugar.

Verifique que el drenaje esté sellado.

5

Apply a drop of silicone in the holes for the screws.

Screw the base into place using No. 8 screws (25) and a screwdriver.

Do not screw the screws too tight and do not use any electric tools.

Appliquez une goutte de silicone dans les trous de vissage.

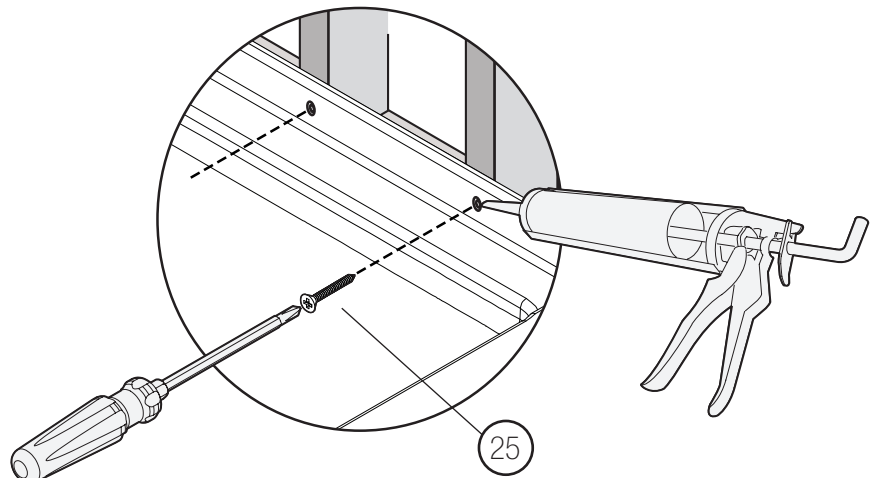
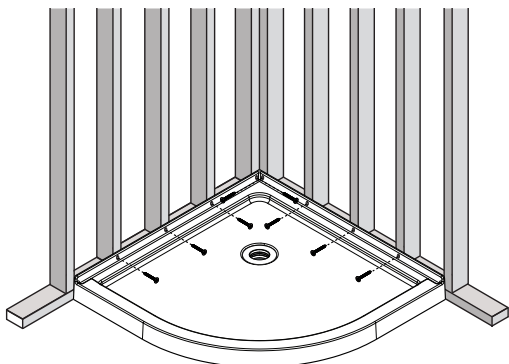
Fixez la base en place à l'aide des vis No. 8 (25) et d'un tournevis.

Ne serrez pas trop les vis et n'utilisez pas d'outils électriques.

Aplicar una gota de silicona en los orificios para los tornillos.

Atornillar la base en su lugar usando los tornillos No. 8 (25) y un destornillador.

No atornillar los tornillos muy apretados y no usar herramientas eléctricas.



6

Insert the seal (18.4) into the drain base (18.5) around the drain pipe.

Tighten the seal by tightening the ring and the tightening tool (18.3 and 18.2) using a flat screwdriver.

Replace the drain cap (18.1) in place.

Insérez le joint d'étanchéité (18.4) dans la base du drain (18.5) autour du tuyau d'évacuation.

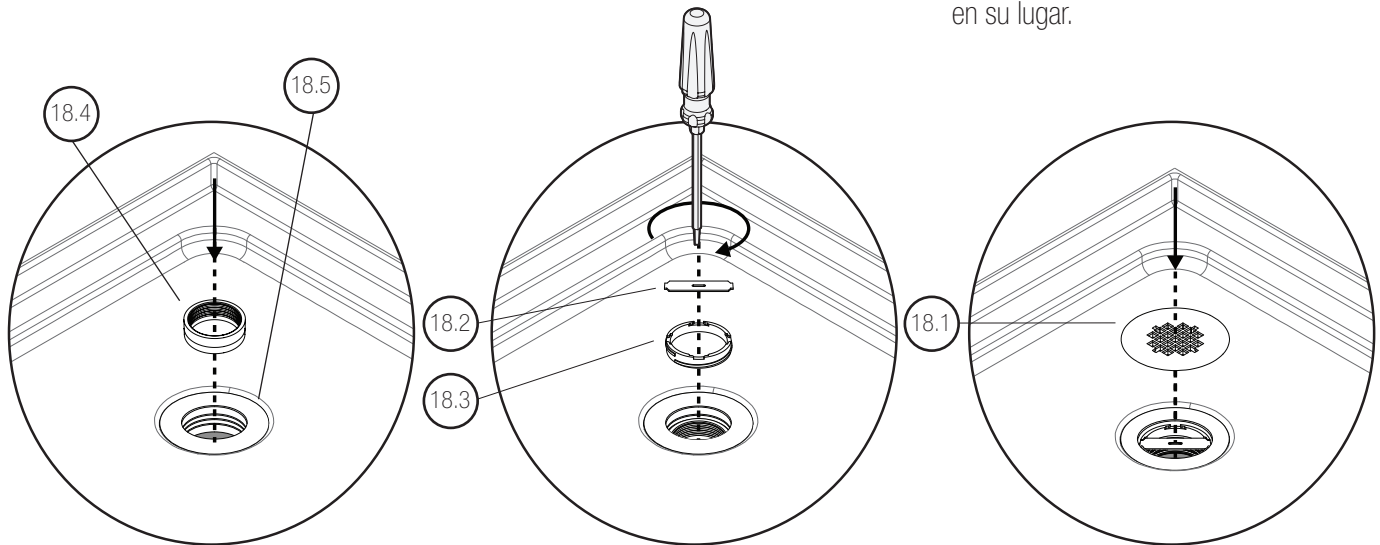
Serrez le joint d'étanchéité en vissant la bague et l'outil de serrage (18.3 et 18.2) à l'aide d'un tournevis plat.

Remettez le couvercle du drain (18.1) en place.

Introducir el sello (18.4) dentro de la base del desagüe (18.5) alrededor de la tubería de drenaje.

Apretar el sello apretando el anillo de ajuste manual y la herramienta de ajuste (18.3 y 18.2) con un destornillador de cabeza plana.

Reemplazar la tapa de desagüe (18.1) en su lugar.



Step 7~14 are only applicable for the SHOWER KIT WITH WALLS.

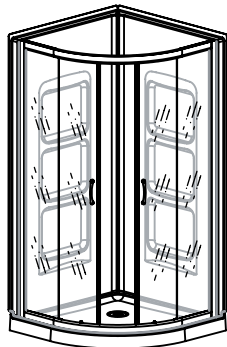
Step 15~18 are only applicable for the SHOWER KIT WITHOUT WALLS.

Les étapes 7 à 14 sont applicables seulement pour KIT DE DOUCHE AVEC MURS.

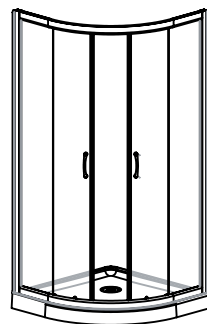
Les étapes 15 à 18 sont applicables seulement pour KIT DE DOUCHE SANS MURS.

Los pasos 7 ~ 14 solo son aplicables para KIT DE DUCHA CON PAREDES.

Los pasos 15 ~ 18 solo son aplicables para KIT DE DUCHA SIN PAREDES.



(SHOWER KIT WITH WALLS)
(KIT DE DOUCHE AVEC MURS)
(KIT DE DUCHA CON PAREDES)



(SHOWER KIT WITHOUT WALLS)
(KIT DE DOUCHE SANS MURS)
(KIT DE DUCHA SIN PAREDES)

SHOWER KIT WITH WALLS

KIT DE DOUCHE AVEC MURS

KIT DE DECHA CON PAREDES

WALL INSTALLATION

INSTALLATION DES MURS

INSTALACIÓN EN LA PARED

7

Clamp the walls (15 et 16) together. Make sure that they are perfectly aligned and that the corner junction is perfect.

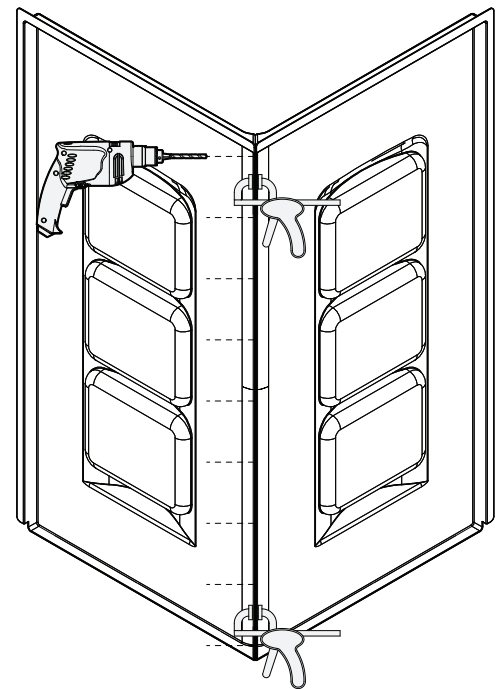
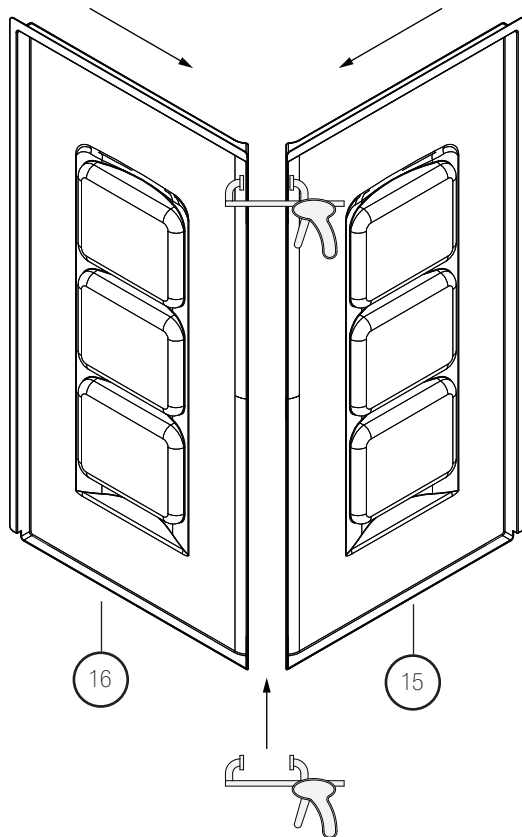
Using the pre-drilled holes as a guide. Drill the matching wall using a drillbit slightly bigger than the mechanical screw (19).

Joignez les deux murs (15 et 16) à l'aide de serres. Assurez-vous que les murs sont bien alignés et que la jonction des rayons est parfaite.

À l'aide d'un foret légèrement plus grand que la vis mécanique (19) percez le mur non percé en vous servant des trous déjà percés comme guide.

Sujetar con abrazaderas las paredes (15 y 16). Asegurarse de que estén perfectamente alineadas y que la unión en la esquina sea perfecta.

Utilice los orificios perforados como una guía. Taladrar la pared correspondiente usando una broca levemente mayor al tornillo mecánico (19).



Make sure that there are studs aligned with the edge of each wall. If there is not, install some.

Assurez-vous qu'il y ait un montant de bois aligné avec le seuil de chaque mur. Si non, veuillez en poser.

Asegurarse de que existan travesaños alineados con la orilla de cada pared. Instale unos si no los hay.

8

Remove the plastic film on the wall junction.

Retirez la pellicule de plastique sur la jonction des deux murs.

Retirar la película de plástico de la unión de la pared.

Before attaching the walls together apply a silicone bead on the corner junction. Make sure to go around the screw holes facing the interior of the shower.

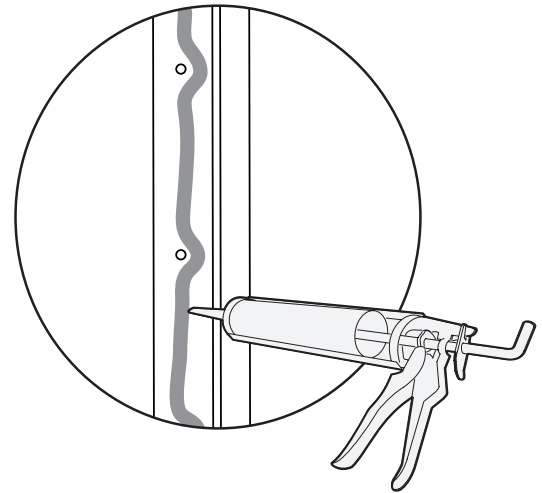
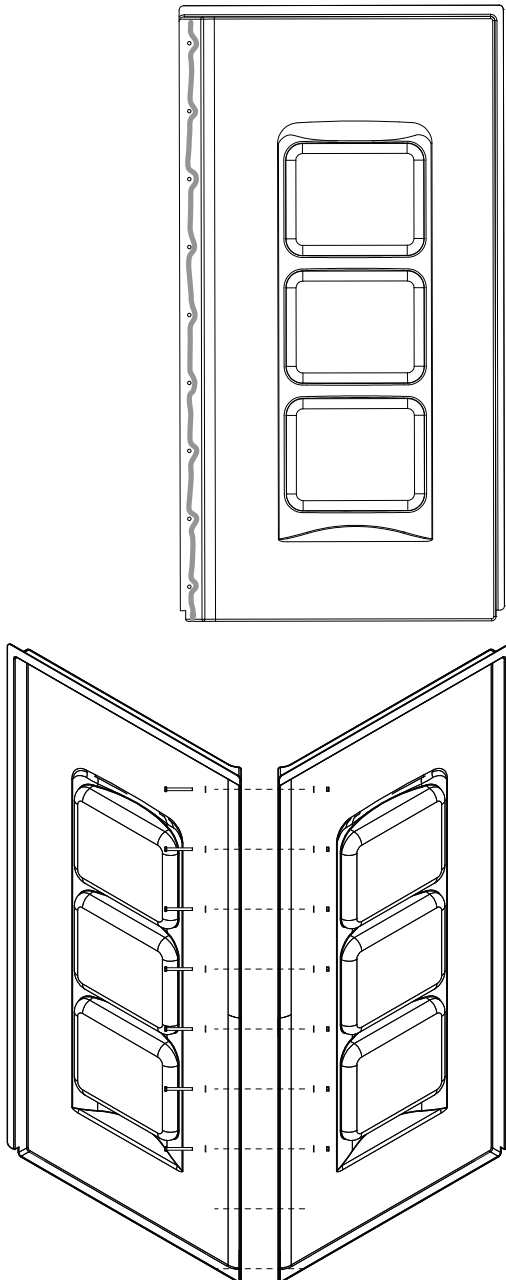
Appliquez un filet de silicone sur la jonction des deux murs. Assurez-vous de contourner les trous de vis vers l'intérieur de la douche.

Antes de fijar las paredes juntas, aplicar una gota de silicona sobre la unión en la esquina. Asegurarse de colocarla alrededor de los orificios de los tornillos que apuntan hacia el interior de la ducha.

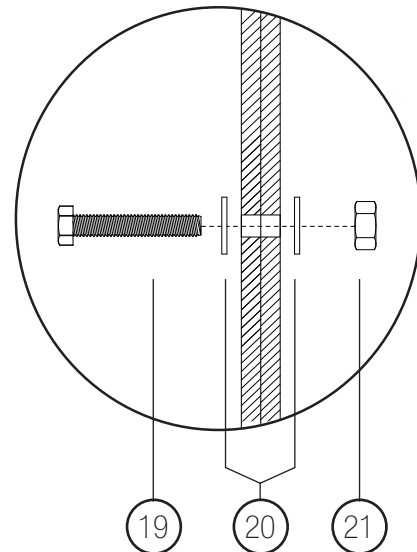
Attach the walls together with the mechanical screws-washers-nut (item 19, 20, 21).

Attachez les deux murs ensemble en utilisant les vis mécaniques, les rondelles et les écrous (19, 20, 21) avec une clé à molette.

Juntar las paredes con los tornillos mecánicos-rondanas-tuerca (artículos A, B y C).



9 X



9

Remove the plastic film at the junction of the walls and the base. Before attaching the wall assembly apply a silicone bead at the junction of the walls and the base.

Place the wall on the base and make sure that they are perfectly aligned.

Verify that the walls are leveled.

Retirez la pellicule de plastique à la jonction des murs et de la base. Avant l'installation des murs, appliquez un filet de silicone entre les deux parties.

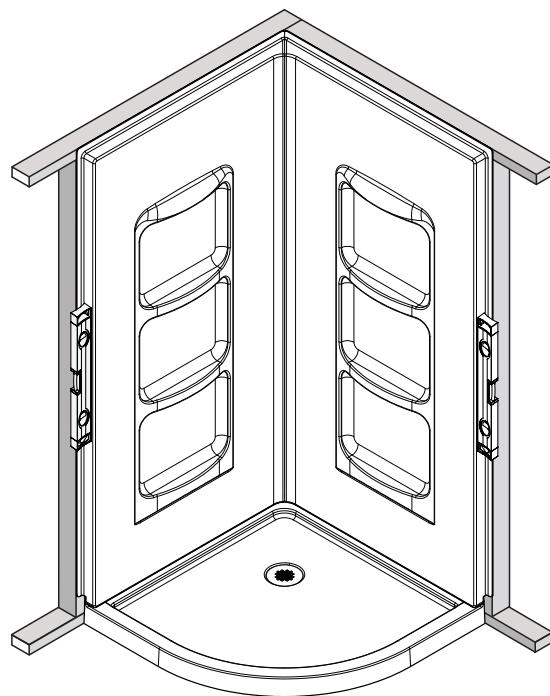
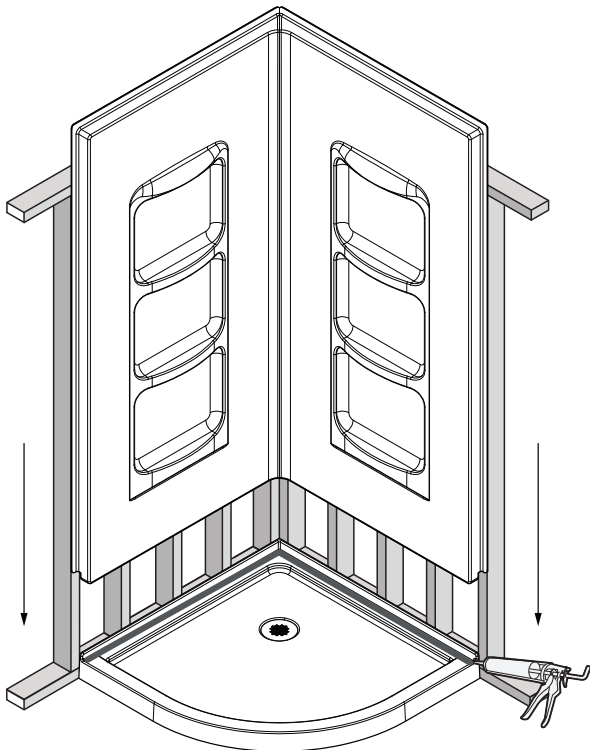
Placez les murs sur la base et assurez-vous qu'ils soient parfaitement alignés.

Vérifiez que les murs sont de niveau.

Retirar la película plástica de la unión de las paredes y la base. Antes de fijar el conjunto de la pared, aplicar una gota de silicona en la unión de las paredes y la base.

Colocar la pared sobre la base y asegurarse de que queden perfectamente alineadas.

Verificar que las paredes estén niveladas.

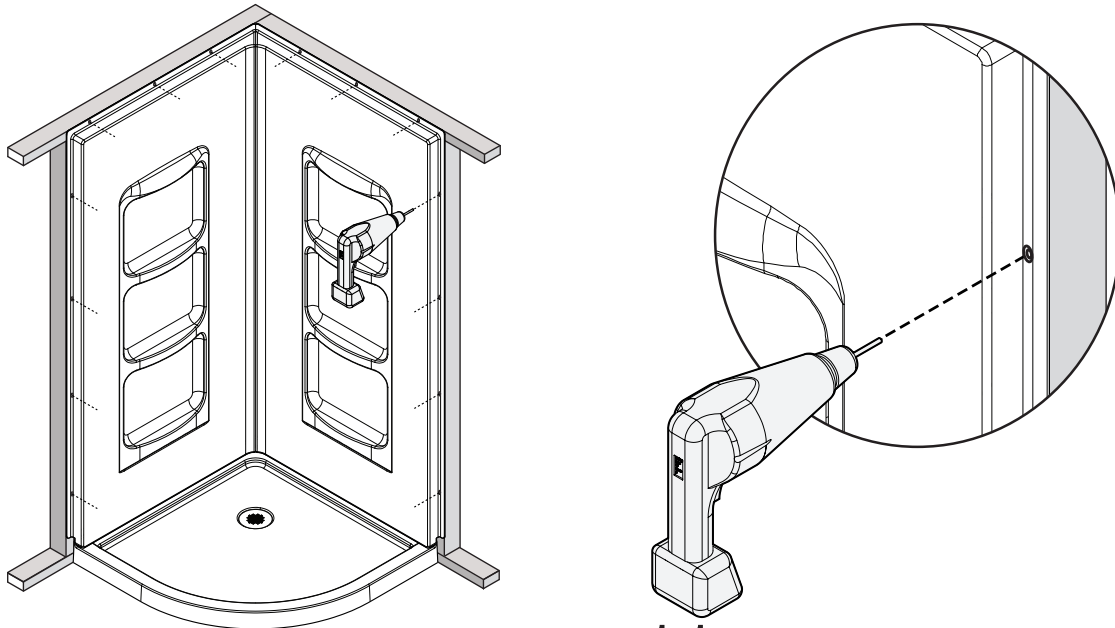


10

Drill holes on the lip on the periphery of the walls using the drill with a drillbit smaller than the screws (25).

Percez des trous sur la lèvre en périphérie des murs avec la perceuse munie d'une mèche à fraiser de diamètre plus petit que les vis (25).

Taladrar orificios en el borde de la periferia de las paredes usando un taladro con una broca más pequeña que los tornillos (25).



11

Apply a drop of silicone into the screw holes.

Appliquez une goutte de silicone dans les trous de vissage.

Aplicar una gota de silicona dentro de los orificios del tornillo.

Secure the unit in place using # 8 screws (25) and a screwdriver.

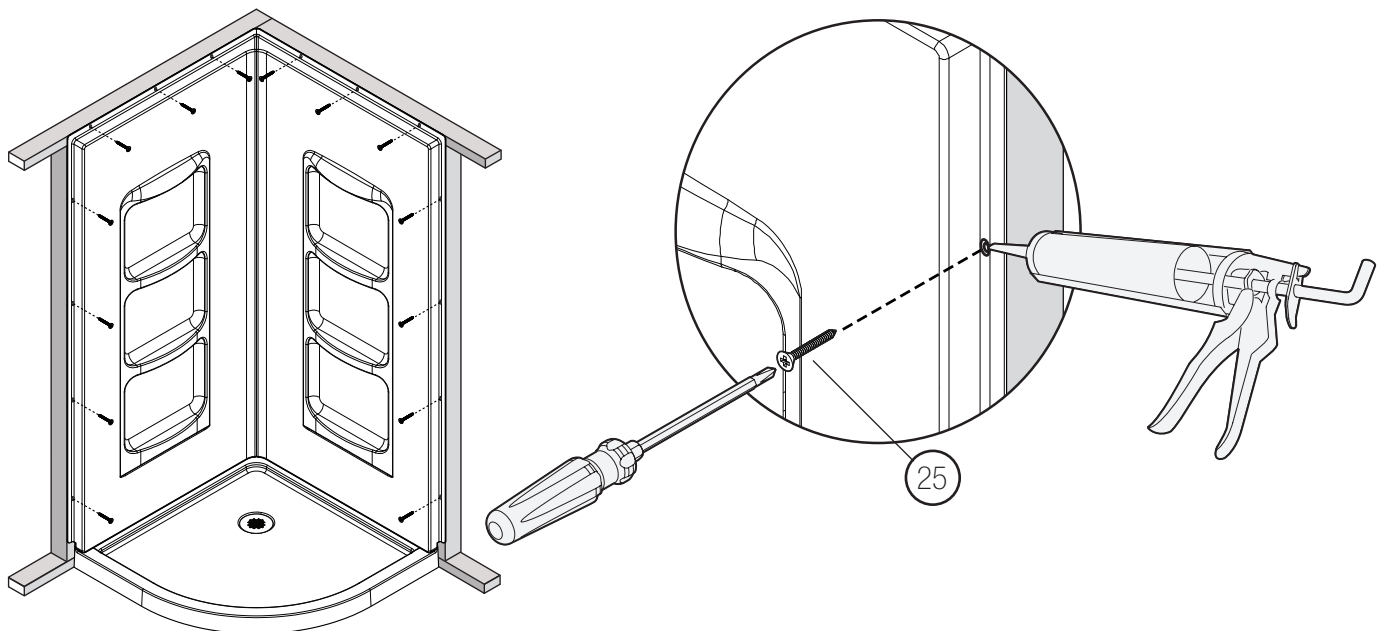
Fixez l'unité en place à l'aide des vis No. 8 (25) et d'un tournevis.

Atornillar la unidad en su lugar usando los tornillos No. 8 (25) y un destornillador.

Do not over tighten the screws and do not use power tools.

Ne serrez pas trop les vis et n'utilisez pas d'outils électriques.

No apretar los tornillos de más y no use herramientas eléctricas.



SHOWER KIT WITH WALLS

KIT DE DOUCHE AVEC MURS

KIT DE DECHA CON PARADES

INSTALLATION OF THE DOORS

INSTALLATION DES PORTES

INSTALACIÓN DE LAS PUERTAS

12

12.1 Assemble the door frame. Screw the panels into place using No. 8 pan head screws (26) and a screwdriver.

12.1 Assemblez le cadre de porte. Fixez les panneaux en place à l'aide des vis à tête bombée No. 8 (25) et d'un tournevis.

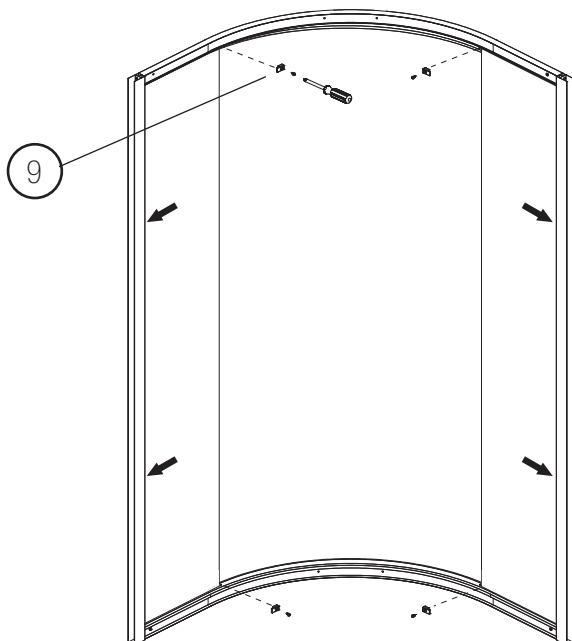
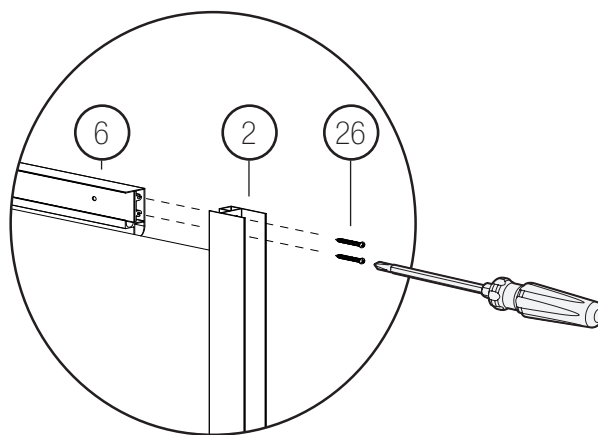
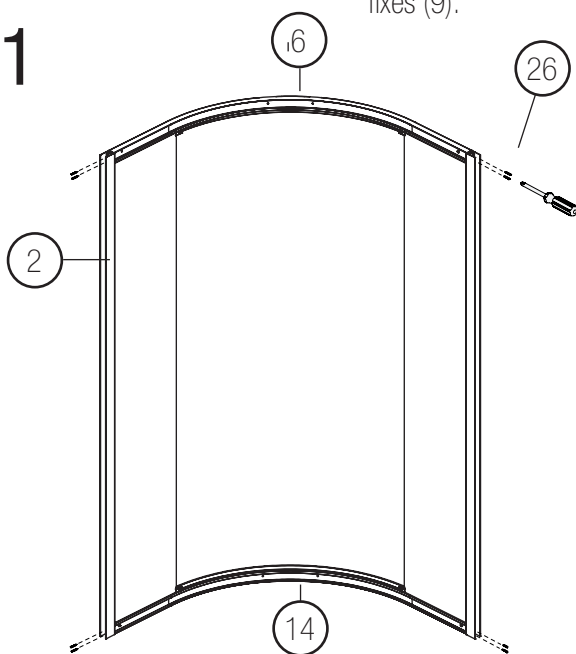
12.1 Montar el marco de la puerta. Atornille los paneles en su lugar con los tornillos de cabeza redonda No. 8 (26) y un destornillador.

12.2 Attach the panels (4) to the rails (6 and 14) with the fixed panel clip (9).

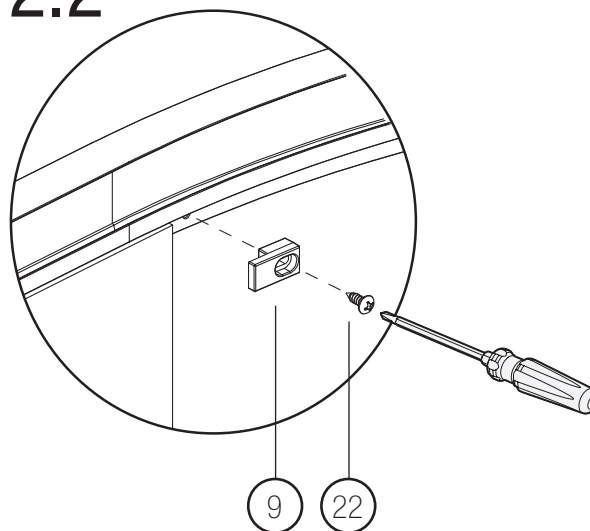
12.2 Fixez les panneaux (4) aux rails (6 et 14) avec les pinces de panneaux fixes (9).

12.2 Fijar los paneles (4) a los rieles (6 y 14) con las abrazaderas del panel (9).

12.1



12.2



13

13.1 Insert the wall jambs (1) into the extrusions of the fixed panels (2). Place the assembly on the shower base so that the rail (14) is aligned with the threshold of the base (Fig.1). Level and plot their positions on the walls.

13.2 Mark the position of the screw holes of the wall studs (1) on the walls and drill holes with a drillbit smaller than the screw (24). Apply a drop of silicone on the drilled holes. Secure the wall studs with the screws.

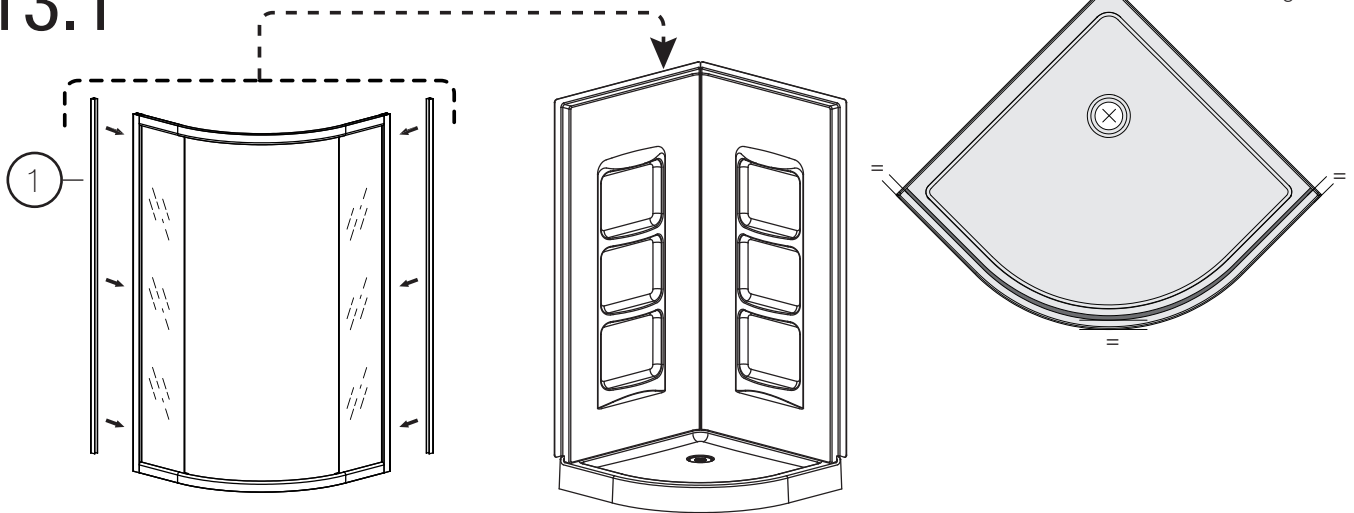
13.1 Insérez les montants muraux (1) dans les extrusions de panneaux fixes (2). Placez l'assemblage sur la base de douche de sorte à ce que le rail (14) soit aligné avec le seuil de la base (Fig.1). Mettez à niveau et tracez leurs positions sur les murs.

13.2 Marquez la position des trous de passages de vis des montants muraux (1) sur les murs et percez des trous avec un foret plus petit que la vis (24). Appliquez une goutte de silicone sur les trous percés. Fixez les montants muraux avec les vis.

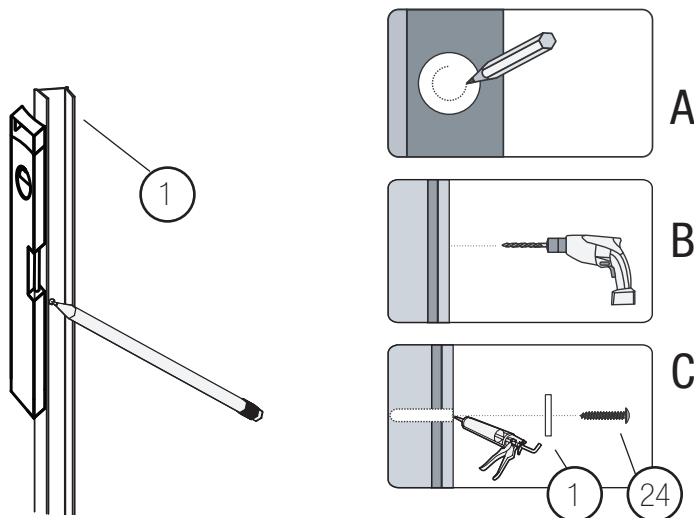
13.1 Introducir los postes de la pared (1) dentro de las extrusiones de los paneles fijos (2). Colocar el conjunto sobre la base de la ducha de manera que el riel (14) quede alineado con la entrada de la base (Fig. 1). Nivelar y trazar sus posiciones sobre las paredes.

13.2 Marcar la posición de los orificios de tornillos de los travesaños de la pared (1) sobre las paredes y taladrar orificios con una broca más chica que el tornillo (24). Aplicar una gota de silicona sobre los orificios taladrados. Asegurar los travesaños de la pared con los tornillos.

13.1



13.2



Return the door frame to its final position one side at a time.

Level and ensure that the rail is aligned with the base sill (Fig.2).

Drill pilot holes on the wall jambs (1) using a drill bit smaller than the screw (23). Secure the frame in place with screws (23) and a screwdriver.

Remettez le cadre de porte à sa position finale un côté à la fois.

Mettez à niveau et assurez vous que le rail soit aligné avec le seuil de la base (Fig.2).

Percez des trous pilotes sur les montants muraux (1) à l'aide d'un foret plus petit que la vis (23). Fixez le cadre en place avec les vis (23) et un tournevis.

Regresar el bastidor de la puerta a su posición final, un lado a la vez.

Nivelar y asegurarse de que el riel esté alineado con el umbral de la base (Fig. 2).

Taladrar orificios piloto sobre los travesaños de la pared (1) usando una broca más pequeña que el tornillo (23). Asegurar el bastidor en su lugar usando los tornillos (23) y un destornillador.

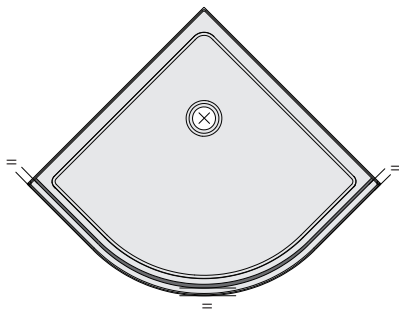
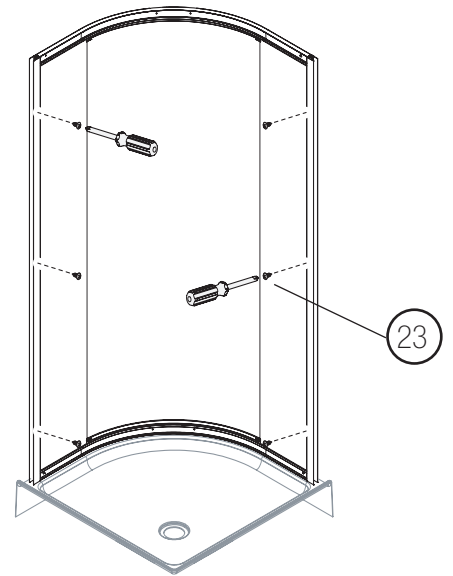
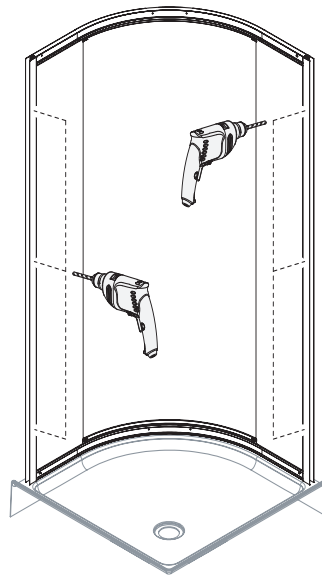
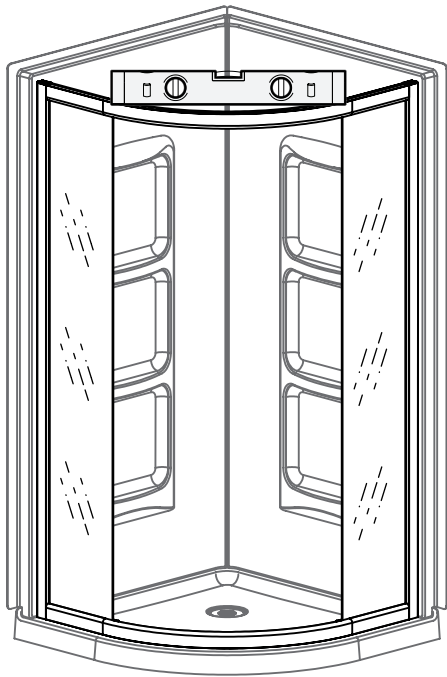


Fig.2

SHOWER KIT WITHOUT WALLS

KIT DE DOUCHE SANS MURS

KIT DE DUCHA SIN PAREDES

FINISHED WALL INSTALLATION

INSTALLATION DE LA FINITION

PARED ACABADA INSTALACIÓN

15

15.1 Install the dry wall above the tile flanges and secure it to the studs.

15.2 Put the tiles (or other finishing wall material) over the dry wall. Silicone the inside edge of the finished wall and the base.

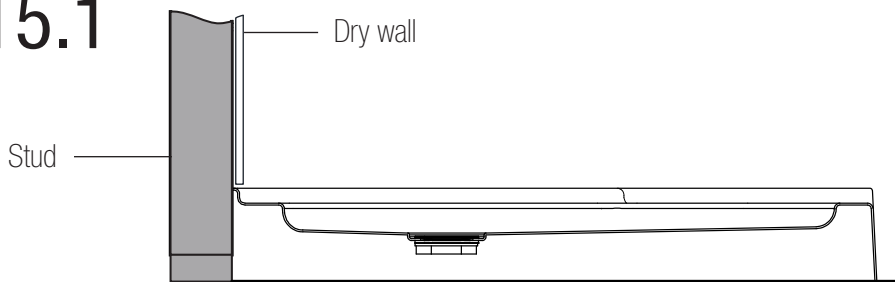
15.1 Installez la feuille de gypse au-dessus des brides de carreaux et fixez-le aux moutant murs.

15.2 Mettez les carreaux (ou tout autre matériau de finition) sur le mur. Calfeutrer le bord intérieur du mur fini et la base.

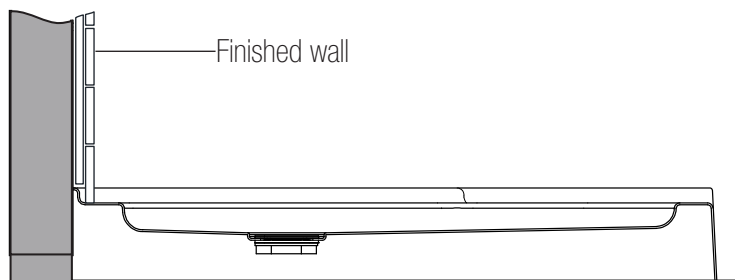
15.1 Instale la pared sobre las bridas de losas y fíjela a los marcos.

15.2 Coloque las baldosas (u otro material de la pared de acabado) sobre la pared seca. Silicona el borde interior de la pared acabada y la base.

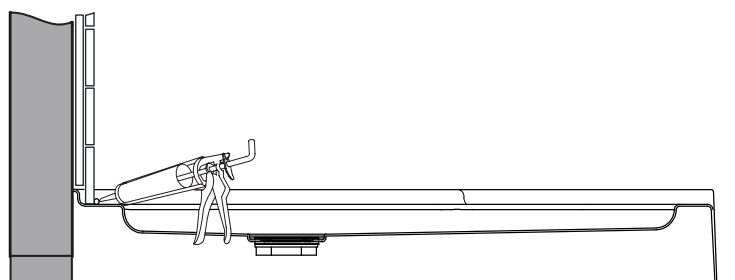
15.1



15.2



15.2



SHOWER KIT WITHOUT WALLS

KIT DE DOUCHE SANS MURS

KIT DE DECHA SIN PARADES

INSTALLATION OF THE DOORS

INSTALLATION DES PORTES

INSTALACIÓN DE LAS PUERTAS

16

16.1 Assemble the door frame. Screw the panels into place using No. 8 pan head screws (26) and a screwdriver.

16.1 Assemblez le cadre de porte. Fixez les panneaux en place à l'aide des vis à tête bombée No. 8 (25) et d'un tournevis.

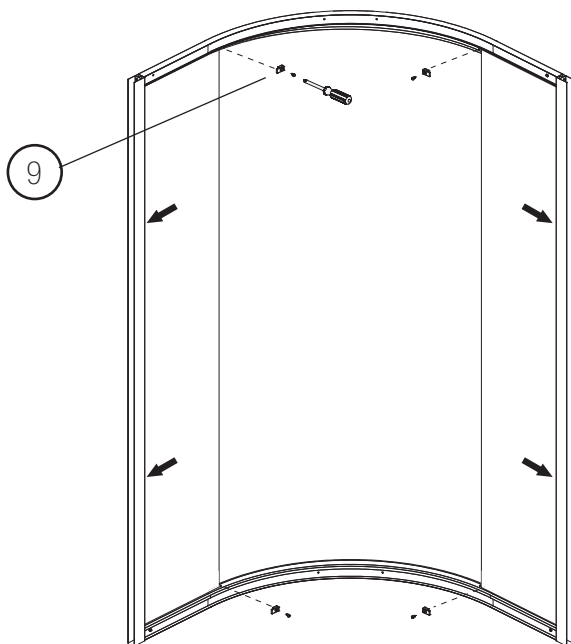
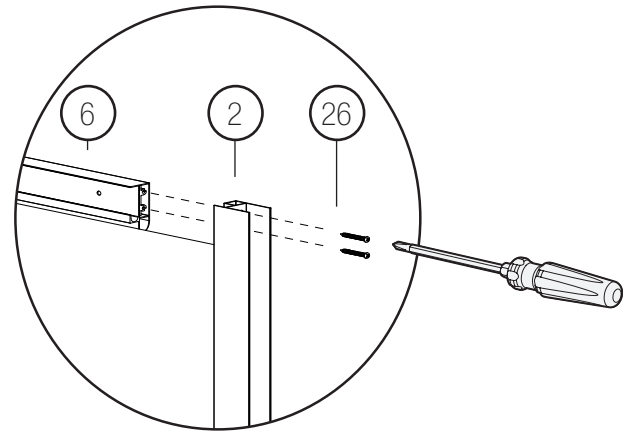
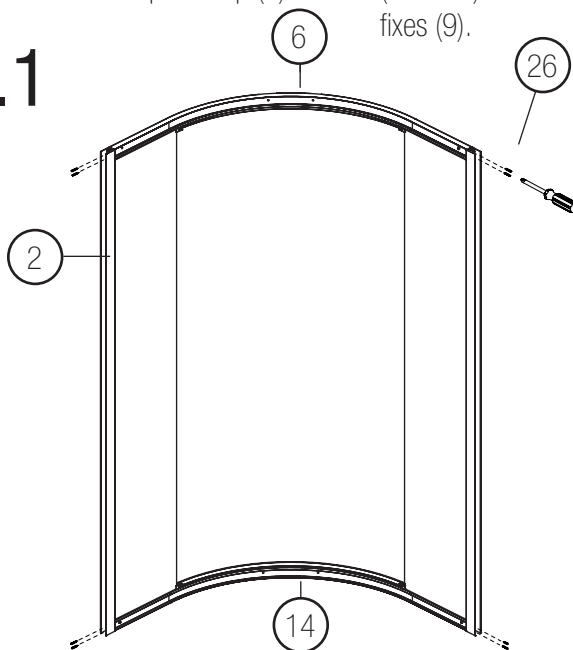
16.1 Montar el marco de la puerta. Atornille los paneles en su lugar con los tornillos de cabeza redonda No. 8 (26) y un destornillador.

16.2 Attach the panels (4) to the rails (6 and 14) with the fixed panel clip (9).

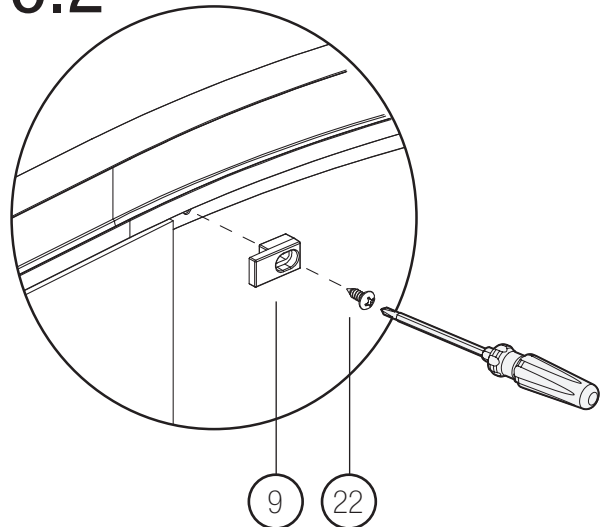
16.2 Fixez les panneaux (4) aux rails (6 et 14) avec les pinces de panneaux fixes (9).

16.2 Fijar los paneles (4) a los rieles (6 y 14) con las abrazaderas del panel (9).

16.1



16.2



17.1 Insert the wall jambs (1) into the extrusions of the fixed panels (2). Place the assembly on the shower base. Level and plot the position of the wall jambs on the wall.

17.2 Mark the position of the screw holes of the wall jambs (1) on the wall and drill holes with a drillbit smaller than the screw (24). Apply a drop of silicone on the drilled holes. Secure the wall jambs with the screws.

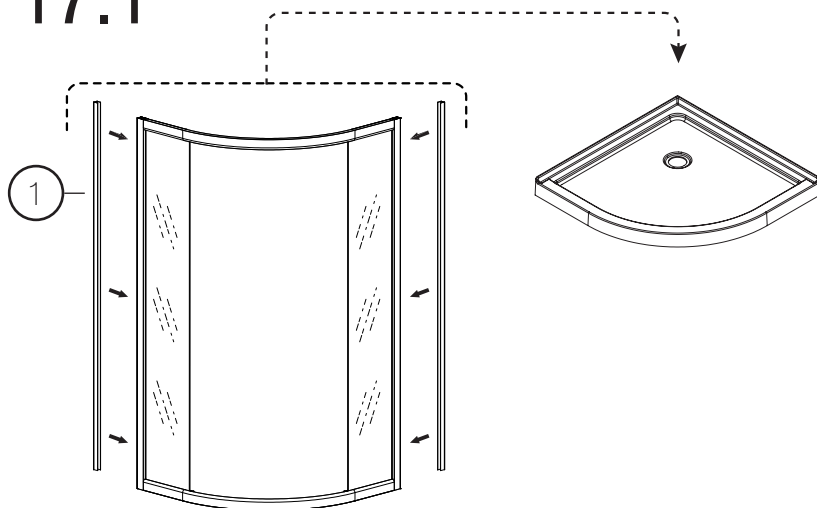
17.1 Insérez les montants muraux (1) dans les extrusions de panneaux fixes (2). Placez l'assemblage sur la base de douche. Mettez à niveau et marquer la position des montants muraux sur le mur.

17.2 Marquez la position des trous de passages de vis des montants muraux (1) sur les mur et percez des trous avec un foret plus petit que la vis (24). Appliquez une goutte de silicone sur les trous percés. Fixez les montants muraux avec les vis.

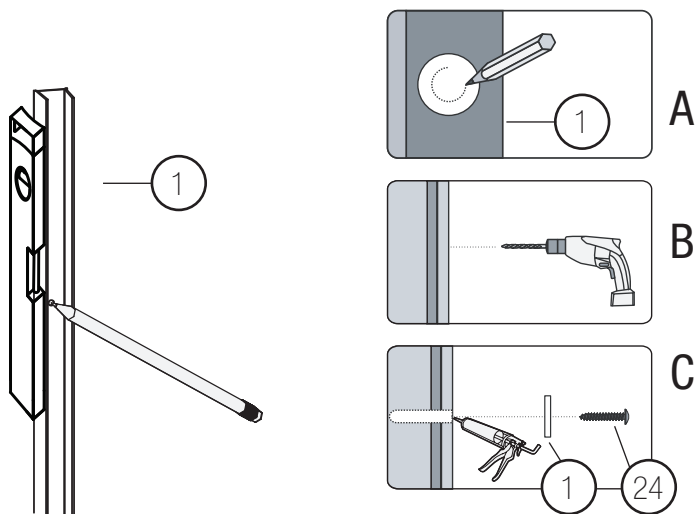
17.1 Introducir los postes de la pared (1) dentro de las extrusiones de los paneles fijos (2). Colocar el conjunto sobre la base. Nivelar y trazar sus posiciones sobre la pared.

17.2 Marcar la posición de los orificios de tornillos de los travesaños de la pared (1) sobre las paredes y taladrar orificios con una broca más chica que el tornillo (24). Quitar la envoltura plástica en donde se instalarán los travesaños. Aplicar una gota de silicona sobre los orificios taladrados. Asegurar los travesaños de la pared con los tornillos.

17.1



17.2



Return the door frame to its final position one side at a time. Use the wall jamb adjustment to determine the door assembly position according to your wall tiles.

Level the assembly.

Drill pilot holes on the wall jambs(1) using a drill bit smaller than the screw (23). Secure the frame in place with screws (23) and a screwdriver.

Remettez le cadre de porte à sa position finale un côté à la fois. Utilisez l'ajustement du montant mural pour déterminer la position de la porte en fonction de la tuile.

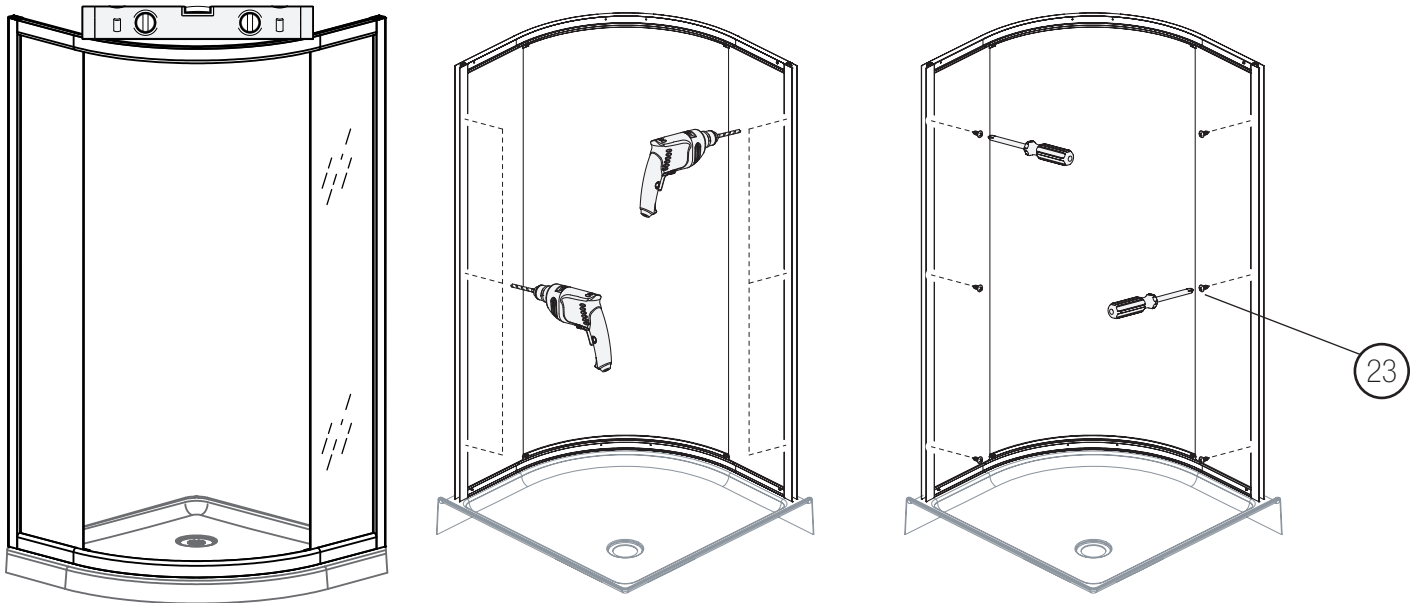
Mettez l'assemblage.

Percez des trous pilotes sur les montants muraux (1) à l'aide d'un foret plus petit que la vis (23). Fixez le cadre en place avec les vis (23) et un tournevis.

Regresar el bastidor de la puerta a su posición final, un lado a la vez. Use el ajuste de la jamba mural para ajustar el conjunto de la puerta de acuerdo con las baldosas de su pared.

Nivelar y asegurarse.

Taladrar orificios piloto sobre los travesaños de la pared (1) usando una broca más pequeña que el tornillo (23). Asegurar el bastidor en su lugar usando los tornillos (23) y un destornillador.



Step 16 is only applicable for the SHOWER KIT WITHOUT WALLS. For the SHOWER KIT WITH WALLS, please jump to the next step.

L'étape 16 est uniquement applicable pour le KIT DE DOUCHE SANS MURS. Pour le KIT DE DOUCHE AVEC MURS, veuillez passer à l'étape suivante.

El paso 16 solo es aplicable para KIT DE DUCHA SIN PAREDES. Para KIT DE DUCHA CON PAREDES, salte al próximo paso.

INSTALLATION OF THE DOORS

INSTALLATION DES PORTES

INSTALACIÓN DE LAS PUERTAS

19

Install the roller stoppers (7) on the top and bottom rails (6 and 14) (Fig.3). Fix the bumpers in place with screws (23) and a screwdriver. Insert the screw caps on the bumpers.

Installez les butoirs (7) de roulettes sur les rails supérieur et inférieur (6 et 14) (Fig.3). Fixez les butoirs en place avec les vis (23) et un tournevis. Insérez les bouchons de vis sur les butoirs.

Instalar los toques del rodillo (7) sobre los rieles superior e inferior (6 y 14) (Fig. 3). Fijar los toques en su lugar usando los tornillos (23) y un destornillador. Introducir las tapas del tornillo sobre los toques.

Install magnets (12) and water deflectors (5) on the door panels (2&10) (Fig.3).

Installez les aimants (12) et les déflecteurs d'eau (5) sur les panneaux de portes (2&10) (Fig.3).

Instalar los imanes (12) y los deflectores de agua (5) sobre los paneles de la puerta (2&10) (Fig. 3).

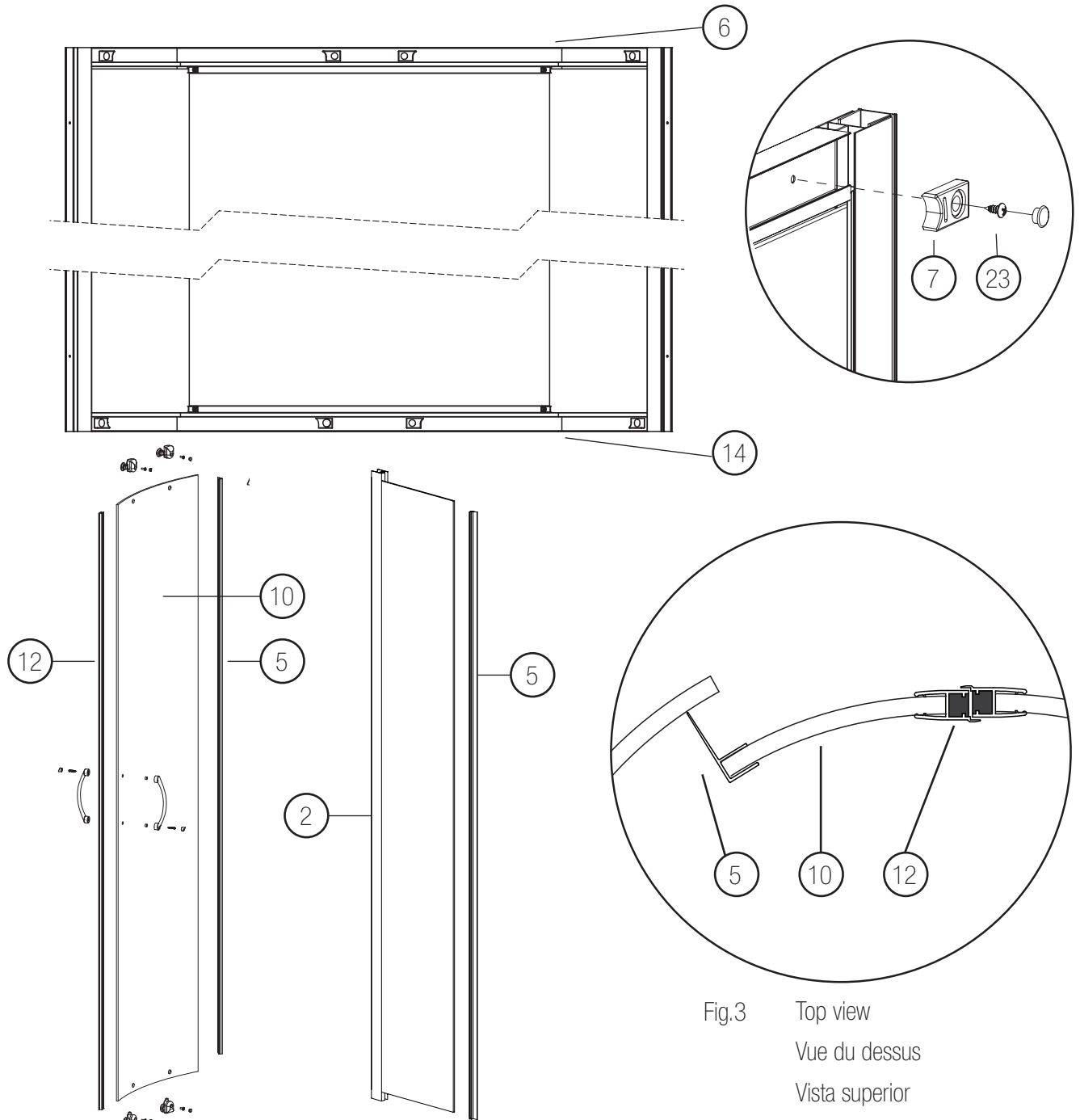


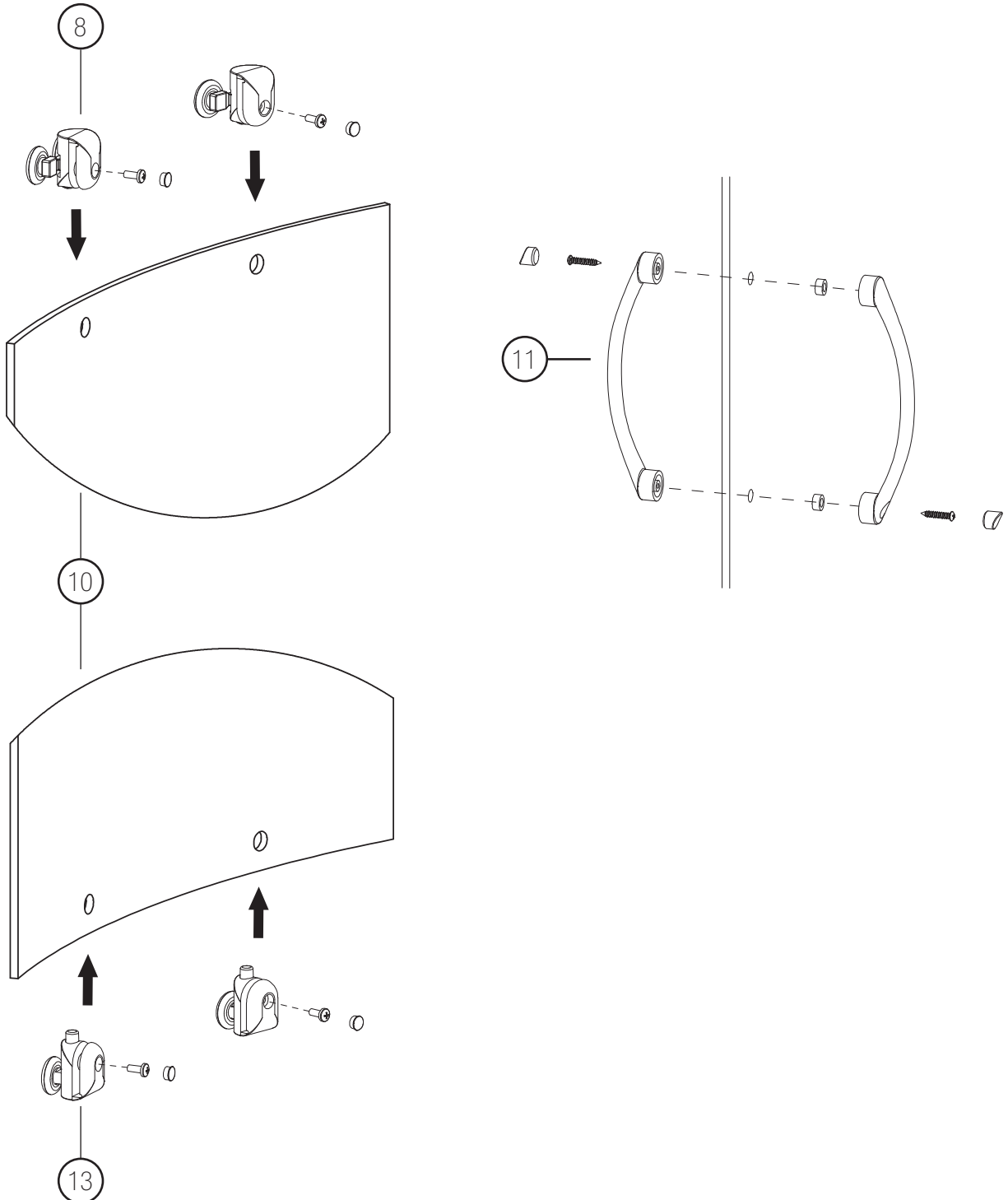
Fig.3 Top view
Vue du dessus
Vista superior

20

Install the upper (8) and lower (13) door rollers on each of the door panels.
Install the door handles (11).

Installez les roulettes de portes supérieures (8) et inférieures (13) sur chacun des panneaux de porte.
Installez les poignées de porte (11).

Instalar los rodillos superior (8) e inferior (13) sobre cada uno de los paneles de la puerta.
Instalar las asas de la puerta (11).



Insert the top rollers (8) into the top rail (6).

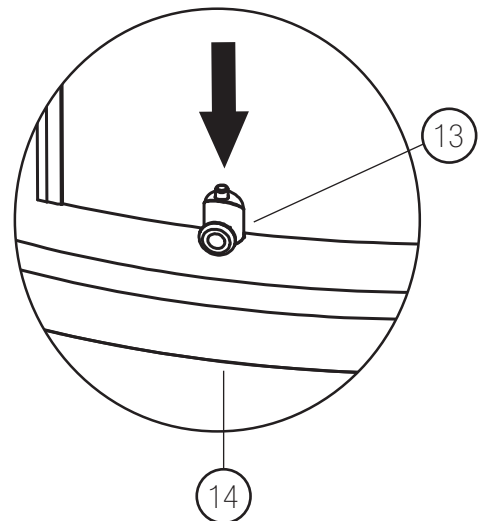
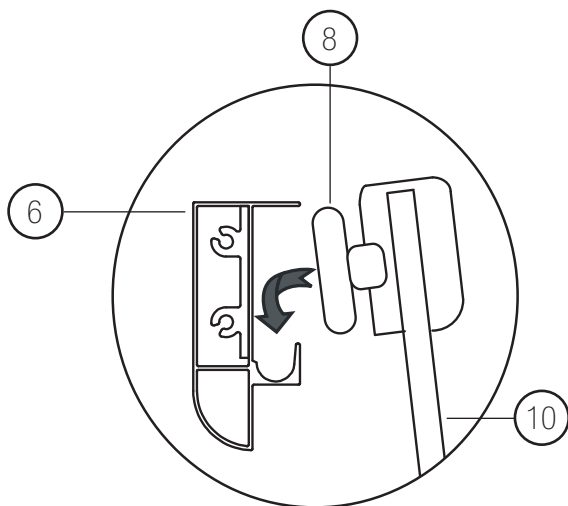
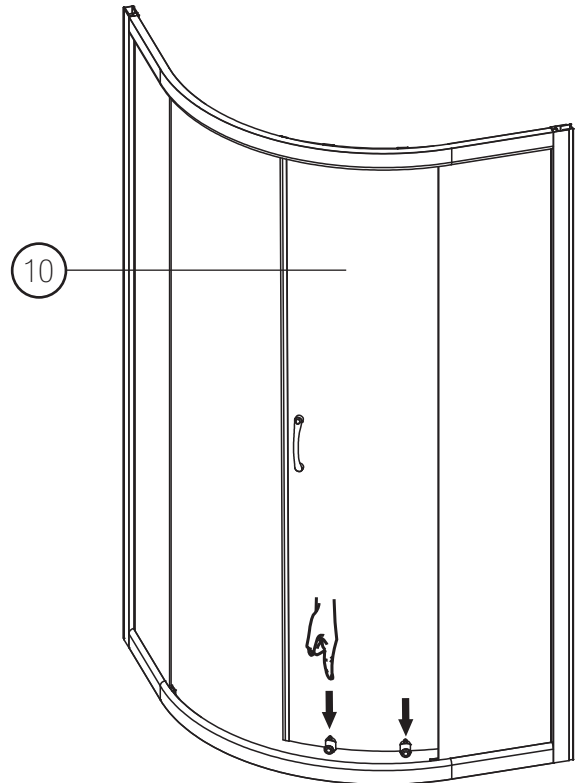
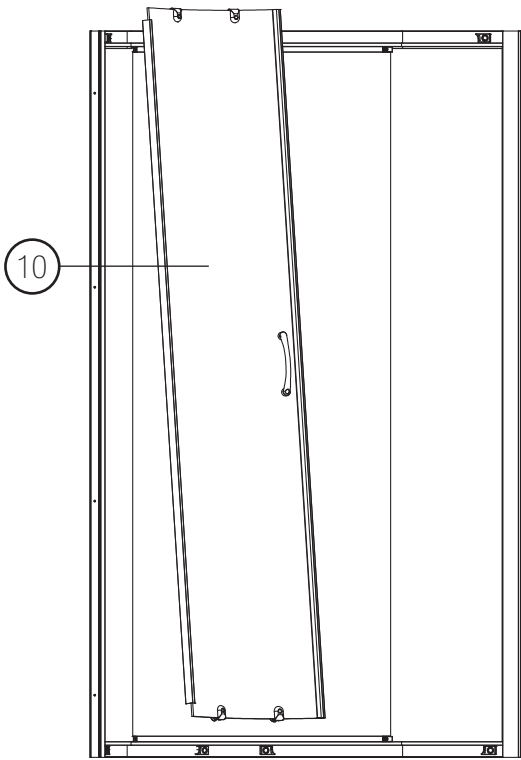
Insérez les roulettes supérieures (8) dans le rail du haut (6).

Insertar los rodillos superiores (8) dentro del riel superior (6).

Press the spring buttons on the lower rollers (13) to insert them into the bottom rail (14).

Appuyez sur les boutons ressort des roulettes inférieurs (13), afin de les insérer dans le rail du bas (14).

Presionar sobre los botones de resorte en los rodillos inferiores (13) para insertarlos dentro del riel inferior (14).



Once the doors are installed, if the magnets do not close the door perfectly, adjust the upper rollers (8) by screwing or unscrewing the adjustment screws on them.

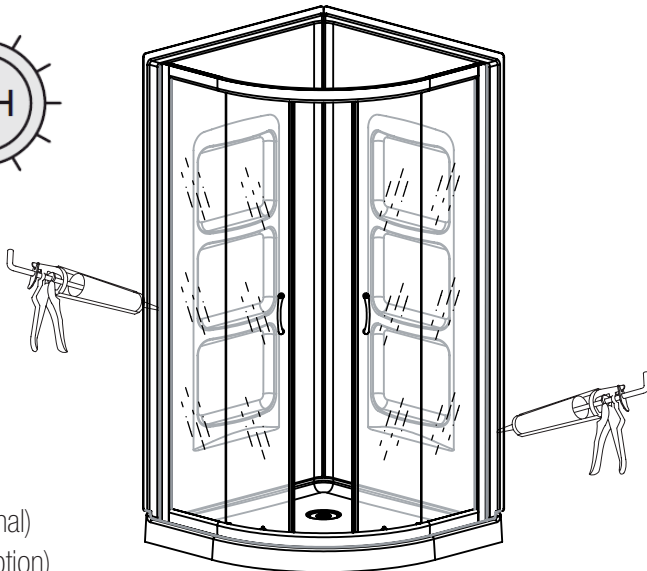
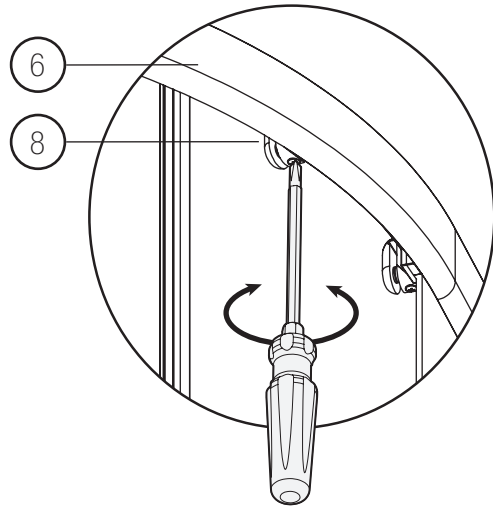
Seal by applying silicone to the outside only.

Une fois les portes installées, si les aimants ne ferment pas la porte parfaitement, ajustez les roulettes supérieures (8) en vissant ou dévissant les vis d'ajustement sur celles-ci.

Scellez le tout en appliquant du silicone à l'extérieur seulement.

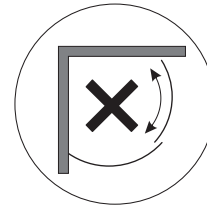
Una vez que se instalen las puertas, si los imanes no cierran la puerta perfectamente, ajustar los rodillos superiores (8) atornillado o desatornillando los tonillos de ajuste de los mismos.

Selle aplicando silicona solo en la parte externa.

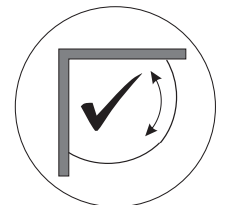
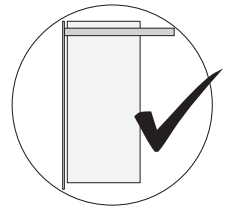


(walls optional)
(murs en option)

Wrong Alignment



Correct Alignment



DO NOT apply silicone on the interior of the shower as it may cause water leakage.

NE PAS appliquer du silicone à l'intérieur de la douche car cela pourrait causer des fuites d'eau.

NO aplicar silicona en el interior de la ducha ya que esto puede ocasionar fugas de agua.

MAINTENANCE

Daily care

After each use, remove water on the glass with a squeegee.

Use mild dishwashing detergent to keep surfaces bright and clean. Rinse well and dry with a clean cloth.

Caution

Powdered detergents and abrasive liquid cleaners may damage surfaces.

Do not allow the surface to come into contact with corrosive products such as acetone, nail polish remover, dry cleaning solution, lacquer, paint thinner, gasoline, or etc.

Any cleaning product should be tested on an inconspicuous surface before using to clean.

Read the data sheet of the cleaning product to ensure it will not damage the surfaces.

Scratched surface & repairs:

Call A&E's customer service.

ENTRETIEN

Entretien quotidien

Après chaque utilisation, utilisez une raclette pour enlever les gouttes et l'eau sur le verre.

Les savons doux pour vaisselle sont suffisants pour garder la surface propre et brillante. Rincez à fond et sécher avec un chiffon propre.

Attention

Les détergents en poudre ou liquides abrasifs peuvent endommager les surfaces.

Ne mettez jamais en contact la surface avec des produits corrosifs contenant de l'acétone (nettoyant de vernis à ongles), des solvants, des décapants, de l'essence, etc.

Tout produit de nettoyage doit être testé sur une petite surface non-apparente, avant de procéder à un nettoyage complet.

Lisez la fiche signalétique du produit de nettoyage et vous assurer qu'il convient aux surfaces à nettoyer.

Surface abîmées et réparations:

Contactez le service à la clientèle A&E.

MANTENIMIENTO

Cuidado diario

Eliminar el agua después de cada uso con un escurridor.

Utilizar detergente suave para lavar trastes para mantener las superficies limpias y brillantes. Enjuagar bien y secar con un paño limpio.

Advertencia

Los detergentes en polvo y los limpiadores líquidos abrasivos pueden dañar las superficies.

No permitir que la superficie entre en contacto con productos corrosivos como acetona, quitaesmalte, solución para lavado en seco, laca, adelgazador de pintura, gasolina, etc.

Debe poner a prueba cualquier producto de limpieza sobre una superficie oculta antes de utilizarlo para limpiar.

Leer la hoja de información del producto limpiador para asegurarse de que no dañará las superficies.

Superficies raspadas y reparaciones:

Llamar a servicio al cliente de A&E.

Bain Signature

6400A St.
Jacques West
Montreal , Québec
Canada
H4B 1T6

Please contact us by email
Veuillez nous contacter par email
service@bainsignature.com
Tel: (514) 482-5403
(1-888-232-2845
(Toll Free/Sans frais)
www.bainsignature.com

WARRANTY

A&E Shower and Baths Inc. (hereafter "A&E") offers the following limited warranty on each of its products. This warranty extends only to the original owner/end-user for personal household use. A&E warrants their products to be free from defects in workmanship and materials under normal use and service for a period of one (1) year from the original date of purchase by the owner/end-user. Any product reported to an authorized dealer or to A&E as being defective within the warranty period will be repaired or replaced (with a product of equal value) at the discretion of A&E. This warranty is not transferable to a subsequent owner. Neither the distributor, authorized A&E dealer, nor any other person has been authorized to make any affirmation or representation of this warranty; any affirmation, representation or warranty other than those contained in this warranty shall not be enforceable against A&E or any other person. A&E reserves the right to modify this warranty at any time, it being understood that such modification will not alter the warranty conditions applicable at the time of the sale of the product in question. This warranty shall not apply following incorrect operating procedures, breakage or damages caused by fault, carelessness, abuse, misuse, misapplication, improper maintenance, alteration or modification of the unit, as well as chemical or natural corrosion, accident, fire, flood, act of God, or any other casualty. This warranty shall not apply to stain or malfunction caused by ferrous water, hard water, or salty water. A&E is not responsible for transportation costs of the defective product from the installation site to A&E, or for the return of any part, or for the cost of labour or services incurred in the removal or reinstallation of any part. A&E expressly disclaims and excludes any liability for the consequential or incidental damage caused or resulting from incidental event, loss of time, loss of use, inconvenience, unnecessary expenses, labour, material of other costs with respect to the application of this warranty or with respect to the removal or replacement of a defective product. Under no circumstances shall A&E or any of its representatives be held liable for injury to any person or damage to any property however arising.

GARANTIE

A&E Shower & Bath inc. ("A&E") offre la garantie limitée suivante sur ses produits. Cette garantie s'applique uniquement au propriétaire original pour une utilisation domestique. A&E garantit ses produits contre tout défaut de matériau ou de fabrication pour des conditions normales d'utilisation et d'entretien pour une période d'une (1) année à compter de la date d'achat originale du produit par le propriétaire. A&E procédera à la réparation ou au remplacement (avec un produit de même valeur), à sa discrétion, de tout produit dont le défaut sera rapporté au détaillant autorisé ou à A&E durant la période de garantie. Ni le distributeur, ni le concessionnaire autorisé A&E Shower & Bath inc., ni personne d'autre n'est autorisée à faire d'affirmations, de représentations ou de garantie autres que celles stipulées aux présentes; les affirmations, représentations et garanties contrevenant à cette interdiction ne sauraient s'appliquer à A&E ni à personne d'autre. A&E se réserve le droit de modifier cette garantie en tout temps; il est entendu que de telles modifications ne changeront pas les conditions de la garantie applicable au moment de la vente des produits en cause. La présente garantie ne s'applique pas dans le cas d'utilisations ou d'opérations non conformes ou bris ou dommages causés par la faute, la négligence, le mauvais emploi, usage, entretien ou altération ou la modification du produit, de même que par la corrosion chimique ou naturelle, le feu, l'inondation, les catastrophes naturelles ou tout autre cas fortuit. La présente garantie ne s'applique pas aux taches ou aux résultats provoqués par une eau ferreuse, une eau dure ou une eau salée. Les frais de transport des produits défectueux entre le lieu d'installation et A&E, les frais pour le retour de toutes pièces et les coûts encourus afin d'enlever ou réinstaller une pièce ou produit seront à la charge du client. A&E ne sera pas responsable ni redevable pour les dommages indirects, ni pour les dommages causés ou résultants de cas fortuits, perte de temps, perte d'usage, inconviénence, dépenses fortuites, frais de main-d'oeuvre, de matériaux ou tout les autres coûts relatifs à l'application de cette garantie et à l'enlèvement ou au remplacement de produits défectueux. A&E et ses employés ou représentants ne pourront en aucune circonstance être tenus responsables des dommages causés à une personne ou a des biens, quel que soit la source de ces dommages.

GARANTÍA

A&E Shower and Baths inc. (de ahora en adelante, «A&E») ofrece la siguiente garantía limitada explícita para cada uno de sus productos. La garantía cubre únicamente al primer propietario/usuario final para su uso personal en el hogar. A&E garantiza que sus productos están libres de defectos de fabricación y material bajo uso y servicio normal por un periodo de un (1) año desde la fecha original de adquisición del propietario/usuario final. Cualquier producto notificado como defectuoso al distribuidor autorizado o a A&E dentro del periodo de garantía será reparado o reemplazado (por un producto del mismo valor) a elección de A&E. La garantía no es transferible a propietarios subsiguientes. Ni el distribuidor, ni el vendedor autorizado de A&E ni cualquier otra persona tienen autoridad para realizar ninguna declaración, representación o garantía; cualquier afirmación, representación o garantía distinta a las que aparecen en la presente garantía no será aplicable contra A&E ni contra ninguna otra persona. A&E se reserva el derecho a modificar esta garantía en cualquier momento, entendiéndose que la susodicha modificación no altere las condiciones de garantía aplicables en el momento de la venta de los productos en cuestión. Esta garantía no será aplicable en caso de procedimientos de operación incorrectos, roturas o daños causados por errores, negligencia, abuso, mal uso, mala aplicación, mantenimiento inadecuado, alteración o modificación de la unidad, así como de corrosión química o natural, accidente, incendio, inundación, causas de fuerza mayor o cualquier otro caso de siniestro. Esta garantía no se aplicará en casos de manchas o mal funcionamiento causado por agua ferrosa o salada. A&E no se hará responsable de los costes de transporte del producto defectuoso desde el lugar de instalación hasta la sede de A&E, ni de la devolución de ninguna pieza, ni tampoco del coste de la labor o de los servicios incurridos durante la retirada o reinstalación de la pieza. A&E se exime y se excluye explícitamente de cualquier responsabilidad por los daños derivados o accidentales causados, o resultantes, de acontecimientos fortuitos, pérdida de tiempo, pérdida de uso, molestias, gastos innecesarios, mano de obra, materiales de otros costes respecto a la aplicación de la presente garantía o relacionados con la retirada o sustitución de un producto defectuoso. En ningún caso se harán responsables A&E o cualquiera de sus representantes por daños personales o materiales, sin importar cómo se haya incurrido en estos.